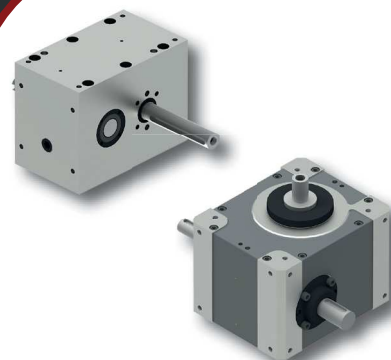


INTERMITTORI-OSCILLATORI AD ASSI PARALLELI AP/OP

PARALLEL AXIS INTERMITTENT-OSCILLATING DRIVES AP/OP

INTERMITTORI-OSCILLATORI AD ASSI ORTOGONALI IT/OT

ORTHOGONAL AXIS INTERMITTENT-OSCILLATING DRIVES IT/OT



ROTAZIONE CONTROLLATA

CONTROLLED INDEXING

AUTOROTOR ha sviluppato una gamma completa di dispositivi rotanti intermittenti per il trasferimento e posizionamento meccanico di pezzi con elevata velocità. L'affidabilità e le prestazioni di queste attrezzature sono il frutto dell'esperienza acquisita e della costante ricerca tecnologica di soluzioni migliori.

Perché rotante e intermittente

Quando le necessità sono: produttività, velocità, precisione, silenziosità e basso costo d'esercizio, l'esperienza ha dimostrato che il sistema intermittente meccanico governato da camma è il più indicato.

Intermittore-oscillatore assi paralleli serie AP/OP

L'intermittore-oscillatore serie AP/OP è una unità meccanica ad assi paralleli che trasforma la rotazione uniforme dell'albero in entrata in rotazione intermittente dell'albero in uscita. Questo si ottiene tramite due camme a profilo coniugato che trascinano in rotazione due o più rulli folli solidali al disco divisore. L'albero intermittente è cavo per consentire il passaggio di tubi per aria compressa, cavi o per la realizzazione di un accoppiamento meccanico. Il numero delle divisioni è da 1 a 8, l'angolo di oscillazione fino a 45°. L'applicazione tipica è nel trascinamento di transfer lineari e in dispositivi rotanti intermittenti veloci quali:

Applicazione

- Sistemi di assemblaggio
- Linee di confezionamento
- Attrezzature di produzione
- Macchine di saldatura automatica
- Dispositivi di trasporto
- Isole di lavorazione
- Macchine di imbottigliamento
- Macchine di stampa

Vantaggi

I principali vantaggi sono:

- Movimento veloce e progressivo interamente controllato
- Regolarità di funzionamento anche ad alta frequenza
- Posizione di arresto autobloccata
- Alta ripetibilità
- Manutenzione minima
- Minima potenza installata
- Possibilità di utilizzare camme a movimento continuo, azionate tramite servomotori

AUTOROTOR has developed a full range of indexing devices for high speed mechanical transfer and pieces positioning. Reliability and performance of these equipments stem from our experience and unending research for better technological solutions.

Why rotating and intermittent

When requirements are: productivity, high speed, accuracy, low noise, low running cost, experience has clearly shown that the mechanical rotary intermittent system is the answer.

Parallel axis intermittent-oscillating drive

Autorotor intermittent-oscillating drive series AP/OP is a mechanical parallel axis unit which transform the uniform rotation of the inlet shaft in an intermittent rotation of the output shaft by means of two conjugated cams engaged with cam followers fixed to the indexing disc. The output shaft is hollow, so hoses, wires, etc., can pass through it. It's also possible to connect it to mechanical transmission.

The number of standard indexing ranges from 1 to 8. The intermittent/oscillating drive AP/OP is best used to power linear transfer and light rotary index applications like:

Application

- Assembling machines
- Packing equipments
- Manufacturing equipments
- Automated welding machines
- Movement devices
- Machining isles
- Filling machines
- Printing machines

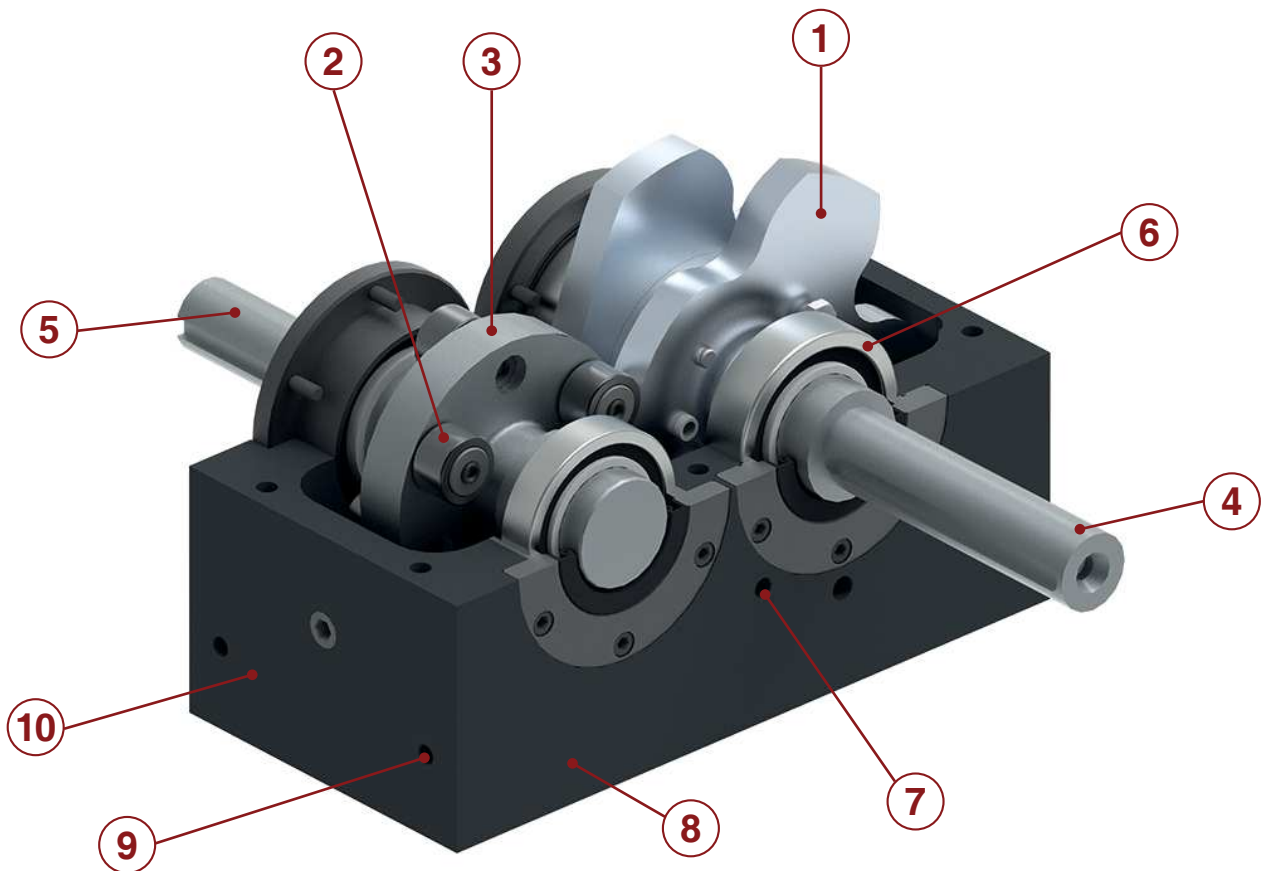
Advantages

The main pros are:

- High speed continuous and totally controlled displacement
- Smooth running also at high frequency.
- Self-locking in dwell position
- High repeatability
- Low maintenance
- Low installed power
- Possibility of using continuously moving cams, driven by servomotors

Caratteristiche intermittore-oscillatore ad assi paralleli

Features of parallel axis intermittent-oscillating drive



- 1** **Camma in acciaio legato e trattato**
High tensile steel cam with hardened and round profiles
- 2** **Rulli speciali a sezione maggiorata per carichi elevati**
Cam followers for high load
- 3** **Disco portarulli in acciaio legato**
High tensile steel indexing disc
- 4** **Albero cavo in entrata su richiesta - si adatta facilmente a diversi tipi di riduttori**
Hollow inlet power shaft on enquiry. It can easily fit different types of reducers
- 5** **Albero intermittente cavo in uscita su richiesta**
Hollow output indexing shaft on request
- 6** **Cuscinetti di supporto a rulli conici contrapposti**
Opposite conical roller bearings for input-output shaft
- 7** **Fori di predisposizione attacco riduttore**
Prearrangement for reducer direct installation
- 8** **Cassa prismatica a tenuta. lubrificazione con grasso permanente**
Sealed prismatic case. Long life grease lubrication
- 9** **Fori filettati di fissaggio**
Threaded mounting holes
- 10** **Superfici di appoggio piane lavorate a macchina**
Machined planes for flat contact

RIFERIMENTI DI FASE INTERMITTORI AP

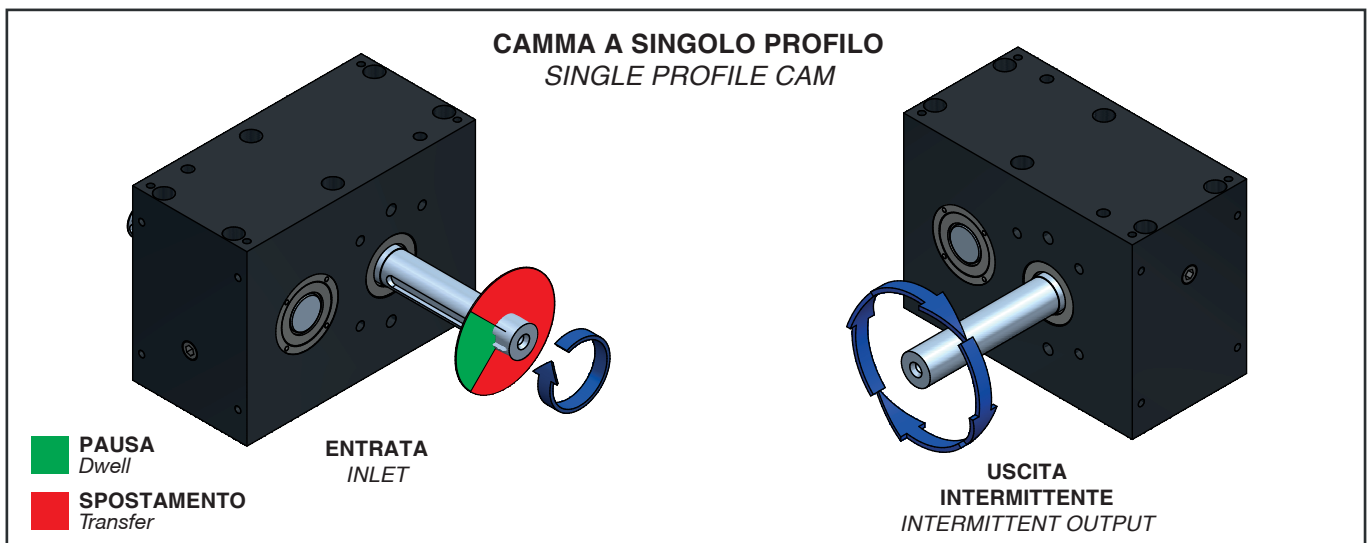
INTERMITTENT DRIVES AP – REFERRING TO SET POINT

L'albero portacamme in entrata di un interruttore ad assi paralleli è dotato di una linguetta che può essere utilizzata come riferimento di fase. Quando la linguetta è in **posizione orizzontale**, parallela al lato maggiore, il meccanismo si trova a **metà del periodo di pausa**.

Un giro dell'albero in ingresso produce **uno spostamento e una pausa dell'albero in uscita intermittente** (vedi figura in basso).

The parallel axis intermittent drive inlet shaft is delivered with a keyway, which can be used to refer to set point. When the keyway is **horizontal**, parallel to the AP longer side, the intermittent drive is just **in the middle of the dwell period**.

One revolution of the inlet shaft causes **one displacement and one dwell of the intermittent output shaft** (see picture below).

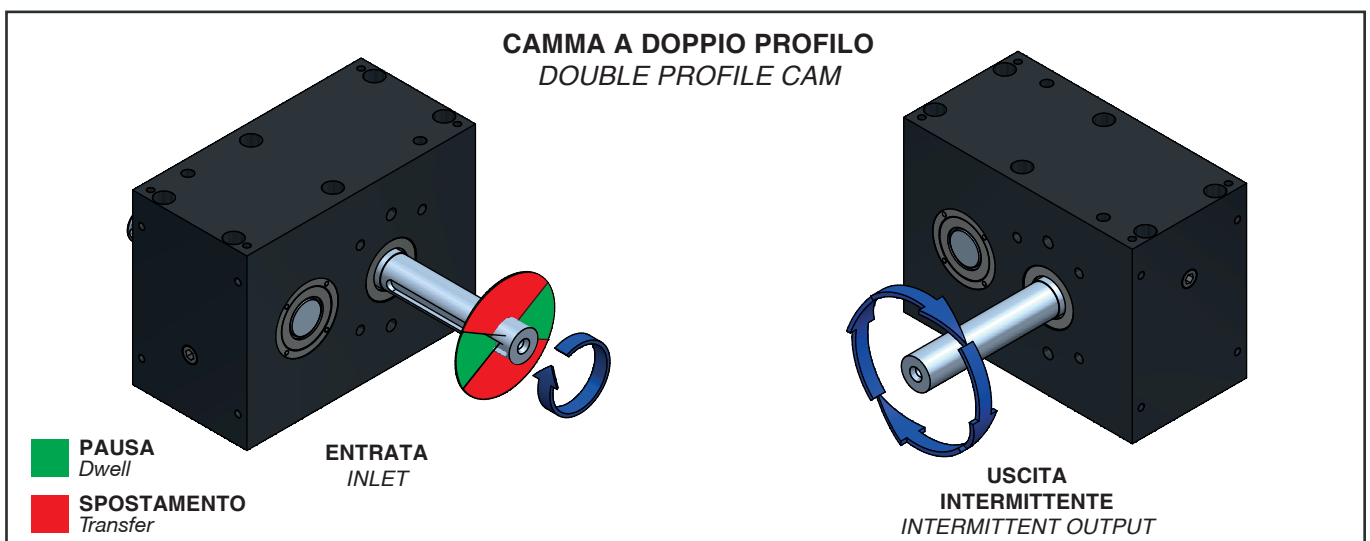


L'albero in entrata di un interruttore ad assi paralleli a 6 e 8 divisioni porta delle camme a doppio profilo ed è dotato di una linguetta che può essere utilizzata come riferimento di fase.

Quando la linguetta è in **posizione orizzontale**, parallela al lato maggiore, il meccanismo si trova a **metà di uno dei due periodi di pausa**.

In questo caso un giro dell'albero in ingresso produce **due spostamenti e due pause dell'albero in uscita intermittente** (vedi figura in basso).

The inlet shaft of a 6 and 8 stations parallel axis intermittent drive bears double profile cams and is equipped with a keyway, which can be used to refer to set point. When the keyway is **horizontal**, parallel to the AP longer side, the intermittent drive is just **in the middle of the two dwell periods**. In this case every revolution of the inlet shaft generates **two displacements and two dwells of the intermittent output shaft** (see picture below).



RIFERIMENTI DI FASE OSCILLATORI OP

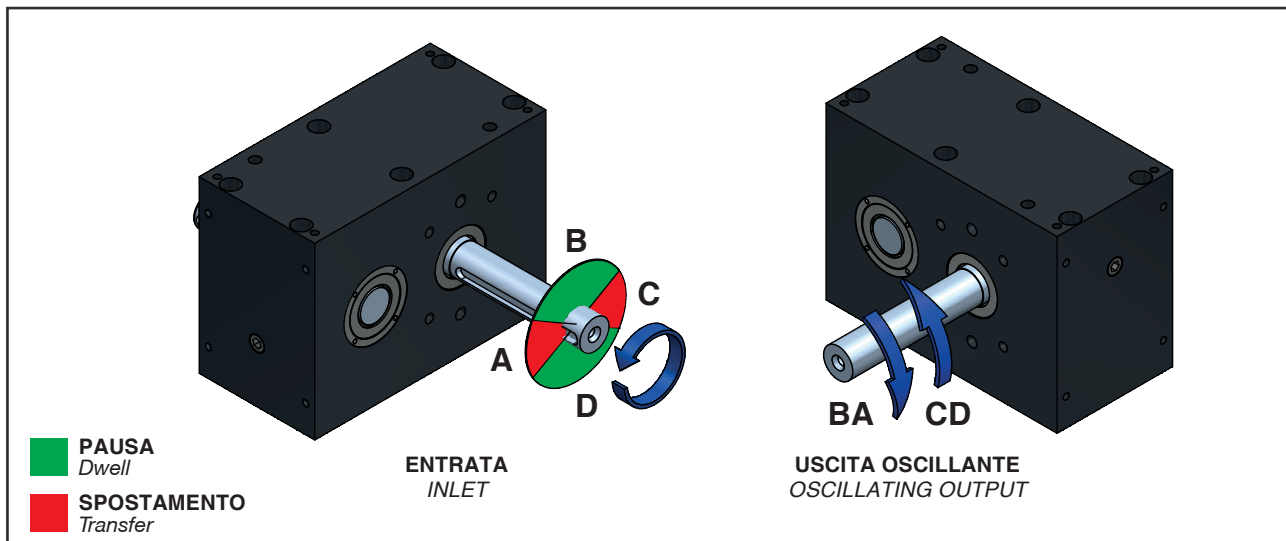
OSCILLATING DRIVES OP – REFERRING TO SET POINT

L'albero portacamme in ingresso di un oscillatore ad assi paralleli è dotato di una linguetta che può essere utilizzata come riferimento di fase. Quando la linguetta è in **posizione orizzontale**, parallela al lato maggiore, il meccanismo si trova a **metà di una fase di spostamento**.

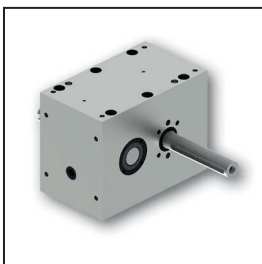
Un giro dell'albero in entrata produce un **ciclo con due oscillazioni uguali ma opposte, con o senza periodi di pausa, dell'albero in uscita oscillante**. Il ciclo è suddiviso in periodi successivi che sono indicati come: rotazione "A", pausa "B", rotazione "C" e ancora pausa "D" (vedi figura sotto).

The parallel axis oscillating drive inlet shaft is equipped with a keyway, which can be used to refer to set point. When the keyway is **horizontal**, parallel to the OP longer side, the oscillating drive is **in the middle of a transfer phase**.

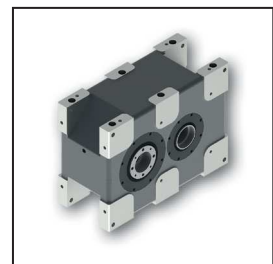
One revolution of the inlet shaft generates **two equal but opposite oscillations, with or without dwell period, of the output oscillating shaft**. The cycle is split in periods which follow each other. They are referred to as: rotation "A", dwell "B", rotation (or return) "C", dwell "D" (see picture below).



AP-OP40

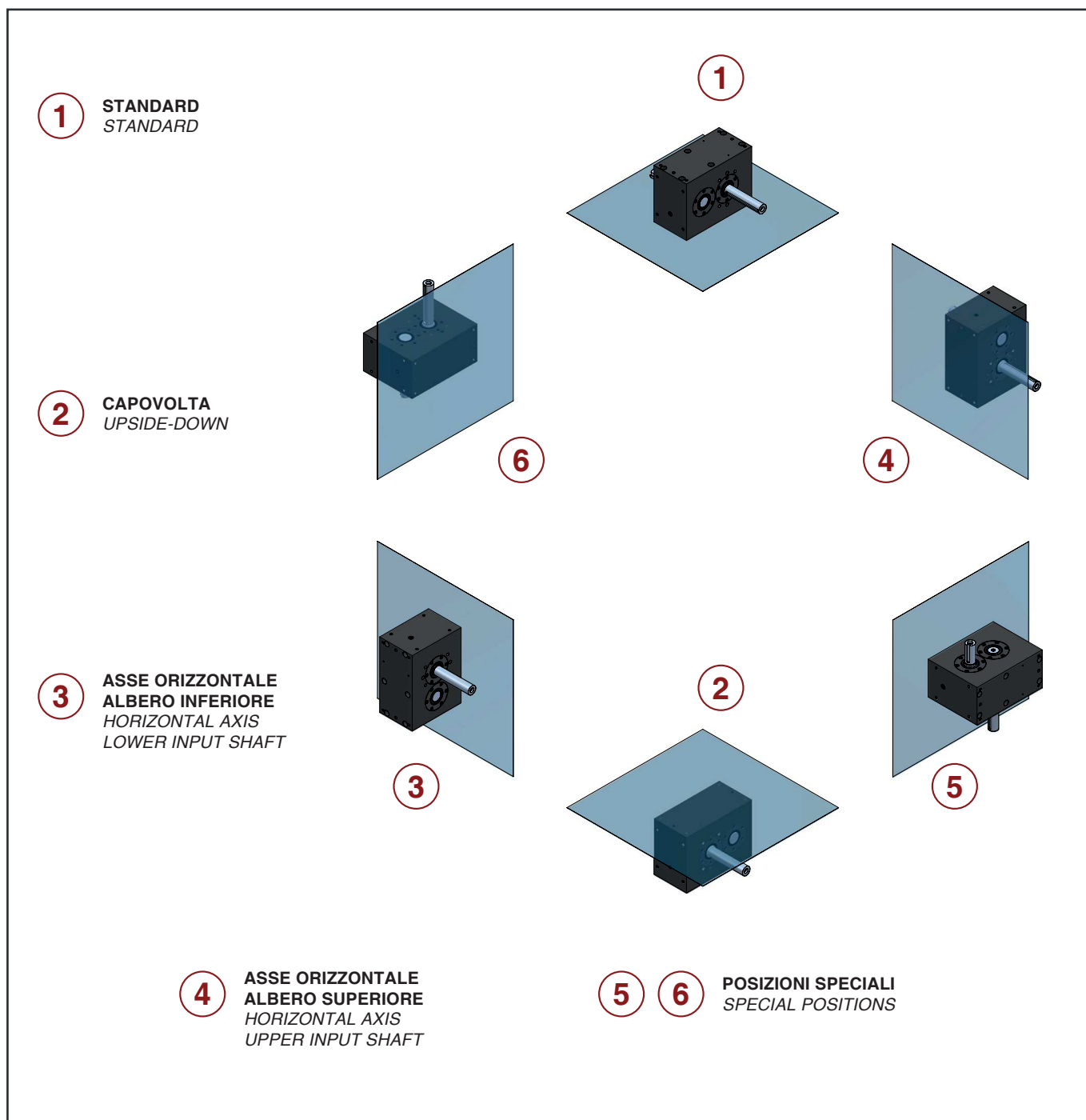


AP-OP250



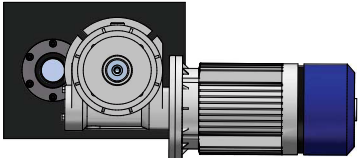
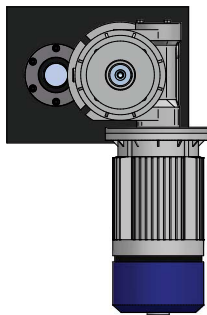
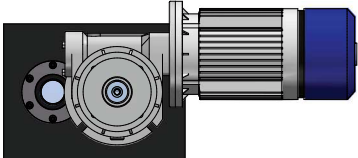
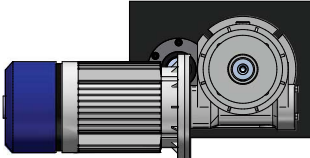
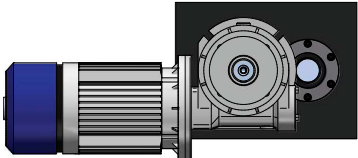
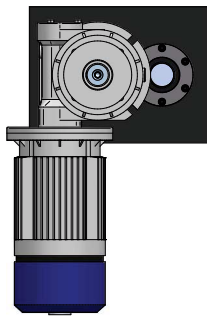
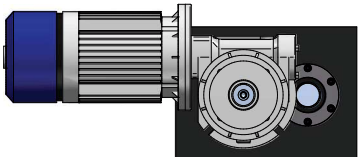
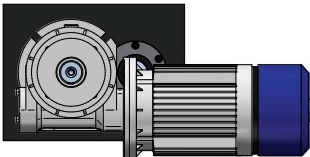
Posizione di lavoro AP-OP

AP-OP operating position



Posizione di montaggio unità motrice

Power drive unit assembling position

MONTAGGIO SUL LATO STANDARD <i>ASSEMBLING ON STANDARD SIDE</i>	 A	 B
	 C	 D
MONTAGGIO SUL LATO OPPOSTO <i>ASSEMBLING ON OPPOSITE SIDE</i>	 E	 F
	 G	 H

Technical data Intermittent drives AP

N° DIVISIONI Index no. (S)	ANGOLO CAMMMA Cam angle	PAUSA Dwell (Mp) (Nm)	MOMENTO TORCENTE USCITA (NM) (MU) Output torque capacity (Nm)					COEFFICIENTI STD. Std. Coefficients		
			CICLI/MIN - Cycles/min.					Vel. Speed Cv	Acc. Acc. Ca	Tras. Tran. K
			50	100	200	300	400			
1	300°	40	37	30	24	20	17	1,27	8,01	0,86
	330°	40	32	26	20	17	16	1,35	7,02	0,83
2	150°	35	29	28	27	26	24	1,27	8,01	0,86
	180°	35	29	29	27	24	20	1,4	6,62	0,79
	210°	35	29	28	25	21	19	1,4	6,62	0,68
	240°	35	29	29	24	21	18	1,4	6,62	0,59
	270°	35	32	29	23	19	16	2	6,28	0,87
3	120°	40	34	33	32	30	28	1,4	6,62	0,79
	150°	40	32	32	31	30	26	1,4	6,62	0,63
	180°	40	37	34	26	23	20	1,76	5,53	0,65
	210°	40	36	32	25	21	16	1,76	5,53	0,57
	240°	40	35	32	25	21	18	1,76	5,53	0,48
	270°	40	34	31	24	20	18	1,76	5,53	0,43
4	90°	35	32	32	30	29	27	1,37	6,45	0,73
	120°	35	29	29	26	24	22	1,76	5,53	0,73
	150°	35	29	28	27	23	20	1,76	5,53	0,58
	180°	35	32	29,6	25	21	18	1,76	5,53	0,48
	210°	35	30	30	24	21	18	1,76	5,53	0,41
	240°	35	30	30	24	20	18	1,78	5,53	0,36
	270°	35	29	28	23	19	16	1,76	5,53	0,32
6*	150°	40	32	31	30	29	26	1,4	6,62	0,63
	180°	40	32	32	31	29	27	1,76	5,53	0,65
	210°	40	32	32	31	29	27	1,76	5,53	0,56
	240°	40	32	31	30	29	26	1,76	5,53	0,49
	270°	40	33	33	32	28	24	1,76	5,53	0,43
8*	120°	35	34	34	33	32	31	1,4	6,62	0,59
	150°	35	33	33	32	31	30	1,4	6,62	0,47
	180°	35	25	25	23	21	20	1,76	5,53	0,49
	210°	35	25	25	24	22	21	1,76	5,53	0,42
	240°	35	26	26	25	24	23	1,76	5,53	0,37
	270°	35	26	26	25	23	23	1,76	5,53	0,33

* Camma doppia. ogni rotazione di 360° dell'albero in entrata produce due cicli di spostamento + sosta dell'albero in uscita
Double profile cam. each complete rotation of inlet shaft originates two transfers and two dwells of output shaft

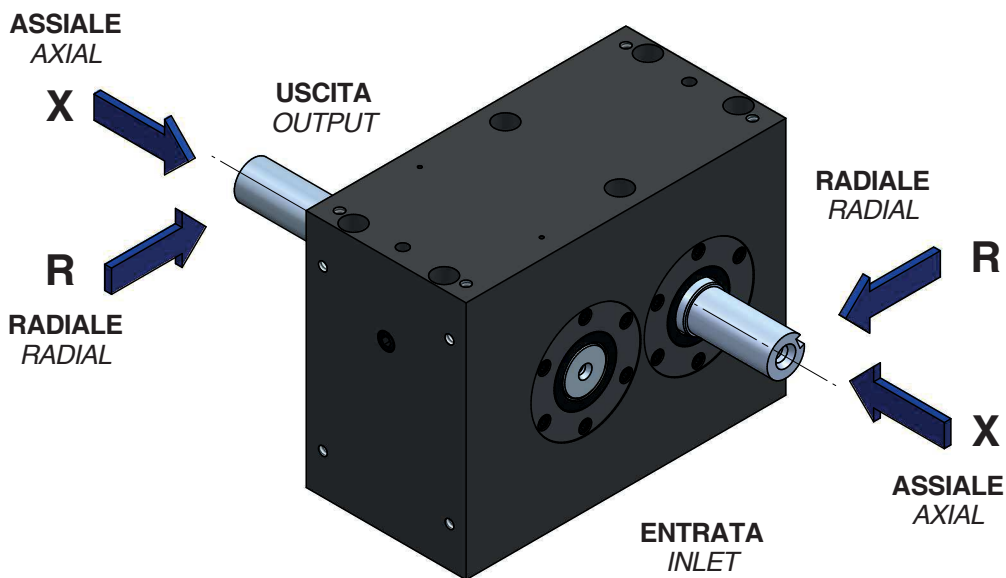
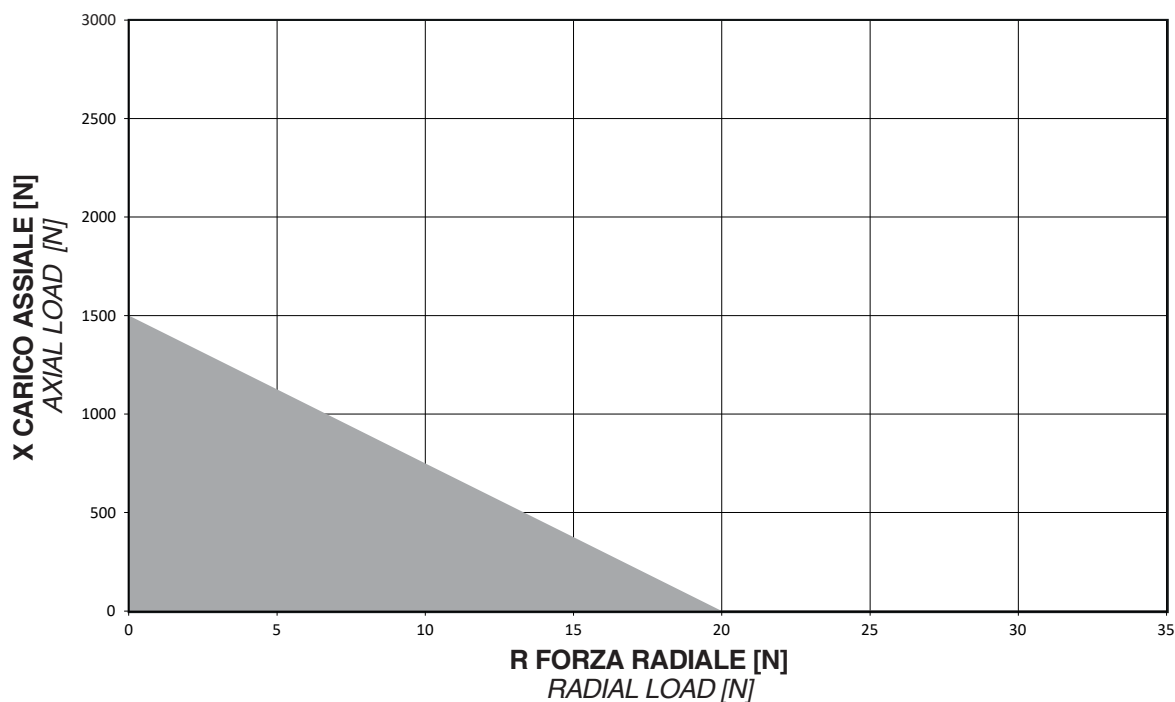
Dati tecnici generali Oscillatori OP

Technical data Oscillating drives OP

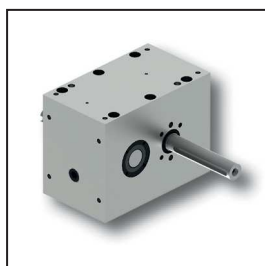
CODICE OSCILLATORE - Oscillator code					Momento torcente in pausa Dwell torque Mp [Nm]	MOMENTO TORCENTE USCITA (NM) (MU) Output torque capacity (Nm)					Coefficienti std. Std. Coefficients		
Angolo rotazione Angular displacement	Fasi del ciclo - Cycle phases					CICLI/MIN - Cycles/min.					Vel. Speed	Acc. Acc.	Tras. Tran.
	A Rotaz. Rot	B Pausa Dwell	C Rotaz. Rot.	D Pausa Dwell		50	100	200	300	400	Cv	Ca	K
15°	30	150	30	150	50	39	37	29	22	18	1,76	5,53	0,49
	30	300	30	0	50	39	37	29	22	18	2,00	5,33	0,47
	45	135	45	135	50	40	33	24	20	16	1,76	5,53	0,32
	45	270	45	0	50	40	33	24	20	16	2,00	5,33	0,32
	60	120	60	120	50	37	30	22	18	12	1,76	5,53	0,25
	60	240	60	0	50	37	30	22	18	12	2,00	5,33	0,24
	90	90	90	90	50	32	25	18	14	8	1,76	5,53	0,16
	90	180	90	0	50	32	25	18	14	8	2,00	5,33	0,16
	120	60	120	60	50	30	24	17	13	7	1,76	5,53	0,12
	120	120	120	0	50	30	24	17	13	7	2,00	5,33	0,12
	150	30	150	30	50	27	20	15	11	6	1,76	5,53	0,10
	150	60	150	0	50	27	20	15	11	6	2,00	5,33	0,09
180	0	180	0	50	26	19	14	10	5	1,76	5,53	0,08	
20°	45	135	45	135	49	35	34	30	25	21	1,76	5,53	0,44
	45	270	45	0	49	35	34	29	24	20	2,00	5,33	0,42
	60	120	60	120	49	33	31	26	21	19	1,76	5,53	0,33
	60	240	60	0	49	33	31	25	20	19	2,00	5,33	0,32
	75	105	75	105	49	33	30	24	20	18	1,76	5,53	0,26
	75	210	75	210	49	32	29	23	20	18	2,00	5,33	0,25
	90	90	90	90	49	32	28	22	19	16	1,76	5,53	0,22
	90	180	90	0	49	31	28	22	19	15	2,00	5,33	0,21
	120	60	120	60	49	31	27	20	17	14	1,76	5,53	0,16
	120	120	120	0	49	30	26	20	17	14	2,00	5,33	0,16
	150	30	150	30	49	30	25	19	15	13	1,76	5,53	0,13
	150	60	150	0	49	29	25	18	15	12	2,00	5,33	0,13
180	0	180	0	49	27	24	17	14	11	1,76	5,53	0,11	
30°	45	135	45	135	45	35	34	33	30	27	1,76	5,53	0,66
	45	270	45	270	45	35	34	33	30	27	2,00	5,33	0,16
	60	120	60	120	45	34	33	29	27	25	1,76	5,53	0,49
	60	240	60	240	45	33	32	28	26	24	2,00	5,33	0,47
	75	105	75	105	45	32	30	25	23	21	1,76	5,53	0,39
	75	210	75	0	45	32	29	24	22	20	2,00	5,33	0,38
	90	90	90	90	45	34	30	22	20	17	1,76	5,53	0,33
	90	180	90	0	45	32	29	21	19	16	2,00	5,33	0,32
	120	60	120	60	45	32	28	20	18	16	1,76	5,53	0,25
	120	120	120	0	45	30	6	19	17	15	2,00	5,33	0,24
	150	30	150	30	45	31	26	18	16	10	1,76	5,53	0,20
	150	60	150	0	45	30	24	17	15	13	2,00	5,33	0,19
180	0	180	0	45	29	23	16	14	12	1,76	5,53	0,16	
45°	60	120	60	120	42	35	35	33	29	26	1,76	5,53	0,74
	60	240	60	0	42	33	33	32	28	24	2,00	5,33	0,71
	75	105	75	105	42	33	33	30	27	22	1,76	5,53	0,59
	75	210	75	0	42	32	32	29	24	20	2,00	5,33	0,57
	90	90	90	90	42	33	32	29	22	18	1,76	5,53	0,49
	90	180	90	0	42	32	31	27	20	17	2,00	5,33	0,47
	120	60	120	60	42	33	32	27	19	16	1,76	5,53	0,37
	120	120	120	0	42	31	29	26	18	15	2,00	5,33	0,36
	150	30	150	30	42	32	30	26	20	16	1,76	5,53	0,30
	150	60	150	0	42	30	28	24	19	15	2,00	5,33	0,28
180	0	180	0	42	30	28	24	19	15	1,76	5,53	0,25	

AP/OP40

Max axial and radial loads



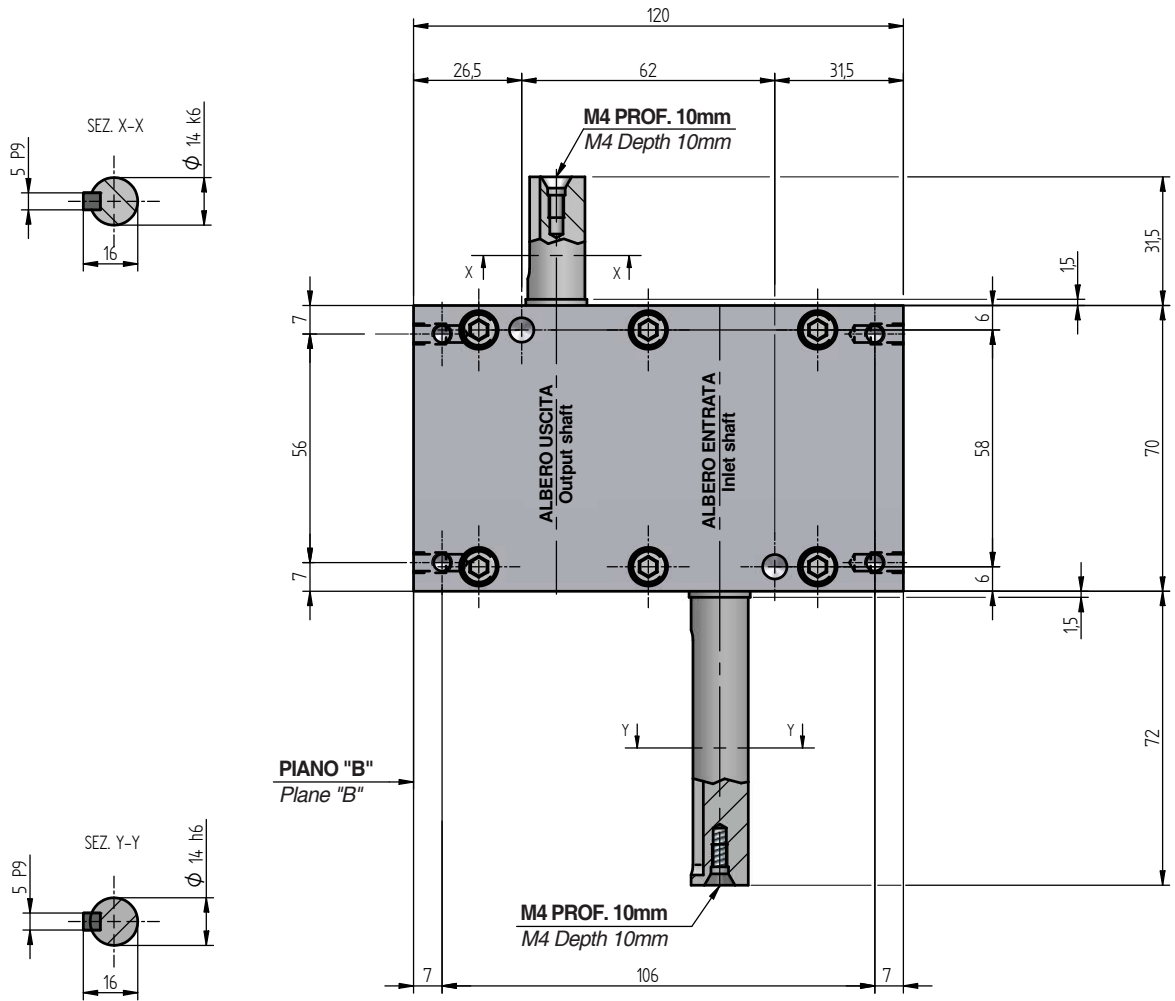
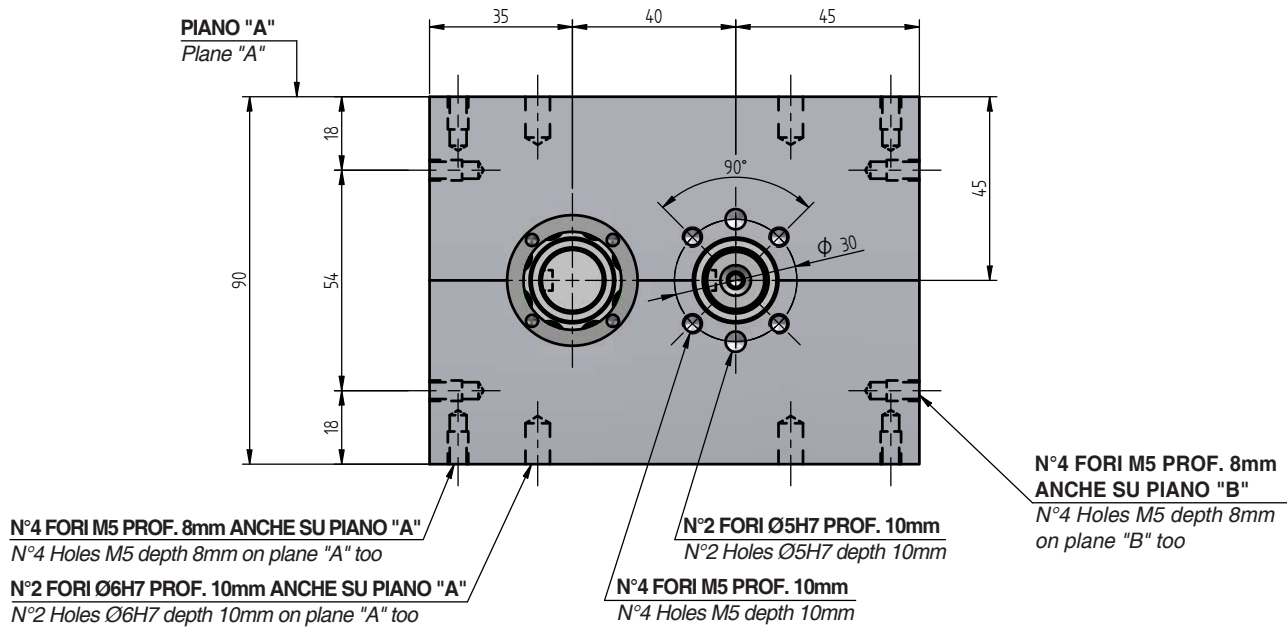
Carichi esterni massimi Max external loads	
Assiale axial X (N)	Radiale radial R (Nm)
N	N
1500	20



Intermittore-Oscillatore

Intermittent-Oscillating drive

AP/OP40



Technical data Intermittent drives AP

N° DIVISIONI Index no. (S)	ANGOLO CAMMMA Cam angle	PAUSA Dwell (Mp) (Nm)	MOMENTO TORCENTE USCITA (NM) (MU) Output torque capacity (Nm)					COEFFICIENTI STD. Std. Coefficients		
			CICLI/MIN - Cycles/min.					Vel. Speed Cv	Acc. Acc. Ca	Tras. Tran. K
			50	100	200	300	400			
1	300°	60	51	42	33	28	24	1,27	8,01	0,86
	330°	60	44	36	28	24	22	1,35	7,02	0,83
2	150°	50	40	39	38	36	33	1,27	8,01	0,86
	180°	50	40	40	38	33	28	1,4	6,62	0,79
	210°	50	41	40	35	30	27	1,4	6,62	0,68
	240°	50	41	41	33	29	25	1,4	6,62	0,59
	270°	50	46	40	32	27	23	2	6,28	0,87
3	120°	60	47	46	44	43	39	1,4	6,62	0,79
	150°	60	46	46	44	41	36	1,4	6,62	0,63
	180°	60	52	48	38	33	28	1,76	5,53	0,65
	210°	60	50	46	37	31	24	1,76	5,53	0,57
	240°	60	49	44	35	30	26	1,76	5,53	0,48
	270°	60	48	43	34	29	25	1,76	5,53	0,43
4	90°	50	46	46	45	44	43	1,37	6,45	0,73
	120°	50	40	40	38	36	32	1,76	5,53	0,73
	150°	50	41	40	39	33	29	1,76	5,53	0,58
	180°	50	42	41	37	31	27	1,76	5,53	0,48
	210°	50	42	42	34	29	26	1,76	5,53	0,41
	240°	50	42	42	33	28	25	1,78	5,53	0,36
	270°	50	41	40	32	27	24	1,76	5,53	0,32
6*	150°	60	44	43	42	40	37	1,4	6,62	0,63
	180°	60	44	44	43	41	38	1,76	5,53	0,65
	210°	60	44	44	43	41	38	1,76	5,53	0,56
	240°	60	45	44	43	41	36	1,76	5,53	0,49
	270°	60	46	46	45	39	34	1,76	5,53	0,43
8*	120°	50	47	47	46	45	44	1,4	6,62	0,59
	150°	50	46	46	45	44	43	1,4	6,62	0,47
	180°	50	35	35	33	32	30	1,76	5,53	0,49
	210°	50	35	35	34	33	31	1,76	5,53	0,42
	240°	50	36	36	35	33	32	1,76	5,53	0,37
	270°	50	37	37	36	34	33	1,76	5,53	0,33

* Camma doppia. ogni rotazione di 360° dell'albero in entrata produce due cicli di spostamento + sosta dell'albero in uscita
 Double profile cam. each complete rotation of inlet shaft originates two transfers and two dwells of output shaft

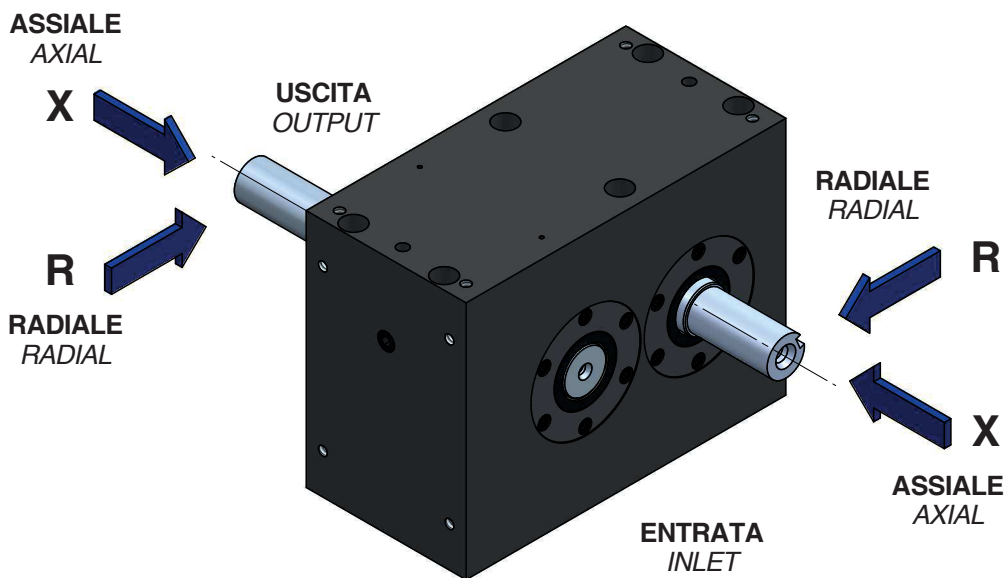
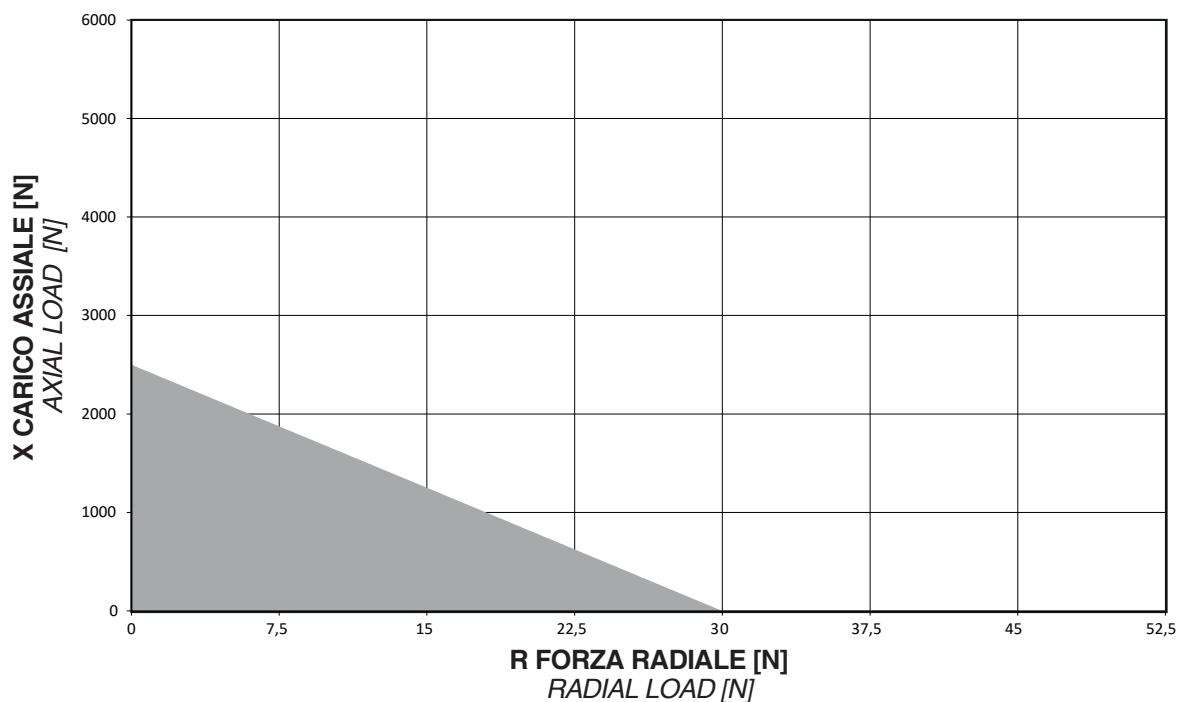
Dati tecnici generali Oscillatori OP

Technical data Oscillating drives OP

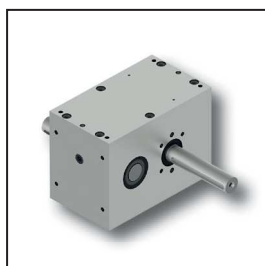
CODICE OSCILLATORE - Oscillator code					Momento torcente in pausa Dwell torque Mp [Nm]	MOMENTO TORCENTE USCITA (NM) (MU) Output torque capacity (Nm)					Coefficienti std. Std. Coefficients		
Angolo rotazione Angular displacement	Fasi del ciclo - Cycle phases					CICLI/MIN - Cycles/min.					Vel.	Acc.	Tras.
	A Rotaz. Rot	B Pausa Dwell	C Rotaz. Rot.	D Pausa Dwell		50	100	200	300	400	Speed Cv	Acc. Ca	Tran. K
15°	30	150	30	150	74	55	53	41	34	29	1,76	5,53	0,49
	30	300	30	0	74	55	53	41	34	29	2,00	5,33	0,47
	45	135	45	135	74	55	47	37	30	26	1,76	5,53	0,32
	45	270	45	0	74	56	47	37	30	26	2,00	5,33	0,32
	60	120	60	120	74	48	39	32	26	23	1,76	5,53	0,25
	60	240	60	0	74	48	39	32	26	23	2,00	5,33	0,24
	90	90	90	90	74	41	35	27	20	17	1,76	5,53	0,16
	90	180	90	0	74	41	35	27	20	17	2,00	5,33	0,16
	120	60	120	60	74	40	32	24	22	16	1,76	5,53	0,12
	120	120	120	0	74	40	32	24	22	16	2,00	5,33	0,12
	150	30	150	30	74	36	29	22	20	15	1,76	5,53	0,10
	150	60	150	0	74	36	29	22	20	15	2,00	5,33	0,09
180	0	180	0	74	35	28	21	19	14	1,76	5,53	0,08	
20°	45	135	45	135	73	50	49	42	35	32	1,76	5,53	0,44
	45	270	45	0	73	50	49	41	34	31	2,00	5,33	0,42
	60	120	60	120	73	47	45	37	32	28	1,76	5,53	0,33
	60	240	60	0	73	47	45	36	31	28	2,00	5,33	0,32
	75	105	75	105	73	47	43	34	29	26	1,76	5,53	0,26
	75	210	75	210	73	46	43	33	29	26	2,00	5,33	0,25
	90	90	90	90	73	47	42	32	27	23	1,76	5,53	0,22
	90	180	90	0	73	45	41	31	27	22	2,00	5,33	0,21
	120	60	120	60	73	45	39	29	25	21	1,76	5,53	0,16
	120	120	120	0	73	44	38	28	25	21	2,00	5,33	0,16
	150	30	150	30	73	42	37	27	23	20	1,76	5,53	0,13
	150	60	150	0	73	41	36	26	23	19	2,00	5,33	0,13
180	0	180	0	73	39	35	25	22	18	1,76	5,53	0,11	
30°	45	135	45	135	70	50	49	47	42	38	1,76	5,53	0,66
	45	270	45	270	70	50	49	47	42	38	2,00	5,33	0,16
	60	120	60	120	70	48	47	41	39	35	1,76	5,53	0,49
	60	240	60	240	70	47	46	40	38	34	2,00	5,33	0,47
	75	105	75	105	70	46	43	36	32	30	1,76	5,53	0,39
	75	210	75	0	70	45	42	35	31	28	2,00	5,33	0,38
	90	90	90	90	70	48	42	32	28	25	1,76	5,53	0,33
	90	180	90	0	70	45	41	31	27	24	2,00	5,33	0,32
	120	60	120	60	70	46	39	30	26	25	1,76	5,53	0,25
	120	120	120	0	70	44	37	29	25	24	2,00	5,33	0,24
	150	30	150	30	70	45	37	28	24	23	1,76	5,53	0,20
	150	60	150	0	70	43	35	27	23	22	2,00	5,33	0,19
180	0	180	0	70	42	34	26	22	21	1,76	5,53	0,16	
45°	60	120	60	120	67	49	49	47	42	38	1,76	5,53	0,74
	60	240	60	0	67	47	47	46	40	35	2,00	5,33	0,71
	75	105	75	105	67	47	46	43	37	32	1,76	5,53	0,59
	75	210	75	0	67	46	45	42	34	30	2,00	5,33	0,57
	90	90	90	90	67	47	46	39	32	28	1,76	5,53	0,49
	90	180	90	0	67	45	44	37	31	27	2,00	5,33	0,47
	120	60	120	60	67	47	46	37	30	26	1,76	5,53	0,37
	120	120	120	0	67	44	43	36	29	25	2,00	5,33	0,36
	150	30	150	30	67	46	43	36	30	25	1,76	5,53	0,30
	150	60	150	0	67	43	40	34	28	24	2,00	5,33	0,28
	180	0	180	0	67	43	40	34	28	24	1,76	5,53	0,25

AP/OP55

Max axial and radial loads



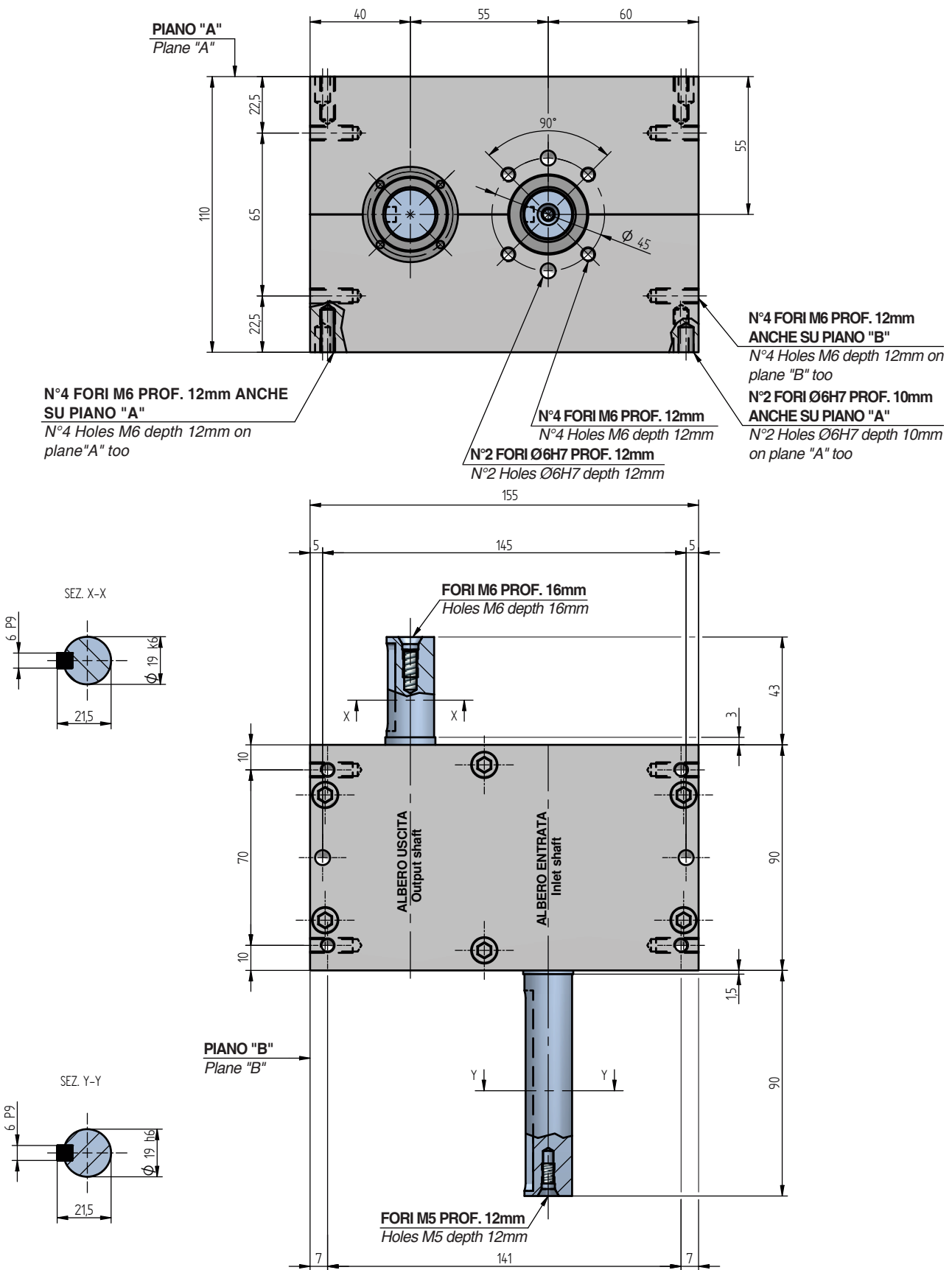
Carichi esterni massimi Max external loads	
Assiale axial X (N)	Radiale radial R (Nm)
N	N
2500	30



Intermittore-Oscillatore

Intermittent-Oscillating drive

AP/OP55



Technical data Intermittent drives AP

N° DIVISIONI Index no. (S)	ANGOLO CAMMMA Cam angle	PAUSA Dwell (Mp) (Nm)	MOMENTO TORCENTE USCITA (NM) (MU) Output torque capacity (Nm)					COEFFICIENTI STD. Std. Coefficients		
			CICLI/MIN - Cycles/min.					Vel. Speed Cv	Acc. Acc. Ca	Tras. Tran. K
			50	100	200	300	400			
1	300°	125	107	89	70	60	52	1,27	8,01	0,86
	330°	125	95	77	61	52	45	1,35	7,02	0,83
2	150°	110	89	88	84	79	72	1,27	8,01	0,86
	180°	110	90	90	80	69	60	1,4	6,62	0,79
	210°	110	90	90	75	64	56	1,4	6,62	0,68
	240°	110	90	90	71	61	53	1,4	6,62	0,59
	270°	110	100	86	69	58	51	2	6,28	0,87
3	120°	125	105	104	100	94	87	1,4	6,62	0,79
	150°	125	104	103	99	87	77	1,4	6,62	0,63
	180°	125	116	103	82	70	61	1,76	5,53	0,65
	210°	125	113	98	78	67	58	1,76	5,53	0,57
	240°	125	110	94	75	64	56	1,76	5,53	0,48
	270°	125	107	91	72	62	54	1,76	5,53	0,43
4	90°	110	103	103	101	98	95	1,37	6,45	0,73
	120°	110	90	90	86	77	67	1,76	5,53	0,73
	150°	110	90	90	83	71	62	1,76	5,53	0,58
	180°	110	93	92	77	66	57	1,76	5,53	0,48
	210°	110	94	92	73	63	55	1,76	5,53	0,41
	240°	110	93	89	71	60	52	1,78	5,53	0,36
	270°	110	92	85	68	57	50	1,76	5,53	0,32
6*	150°	125	99	98	94	88	80	1,4	6,62	0,63
	180°	125	99	98	95	90	84	1,76	5,53	0,65
	210°	125	99	99	96	91	80	1,76	5,53	0,56
	240°	125	101	100	98	87	77	1,76	5,53	0,49
	270°	125	104	103	98	84	73	1,76	5,53	0,43
8*	120°	110	105	105	103	100	96	1,4	6,62	0,59
	150°	110	102	102	100	98	10	1,4	6,62	0,47
	180°	110	78	77	76	71	66	1,76	5,53	0,49
	210°	110	79	78	77	72	68	1,76	5,53	0,42
	240°	110	80	80	79	77	74	1,76	5,53	0,37
	270°	110	83	82	80	77	70	1,76	5,53	0,33

* **Camma doppia. ogni rotazione di 360° dell'albero in entrata produce due cicli di spostamento + sosta dell'albero in uscita**
Double profile cam. each complete rotation of inlet shaft originates two transfers and two dwells of output shaft

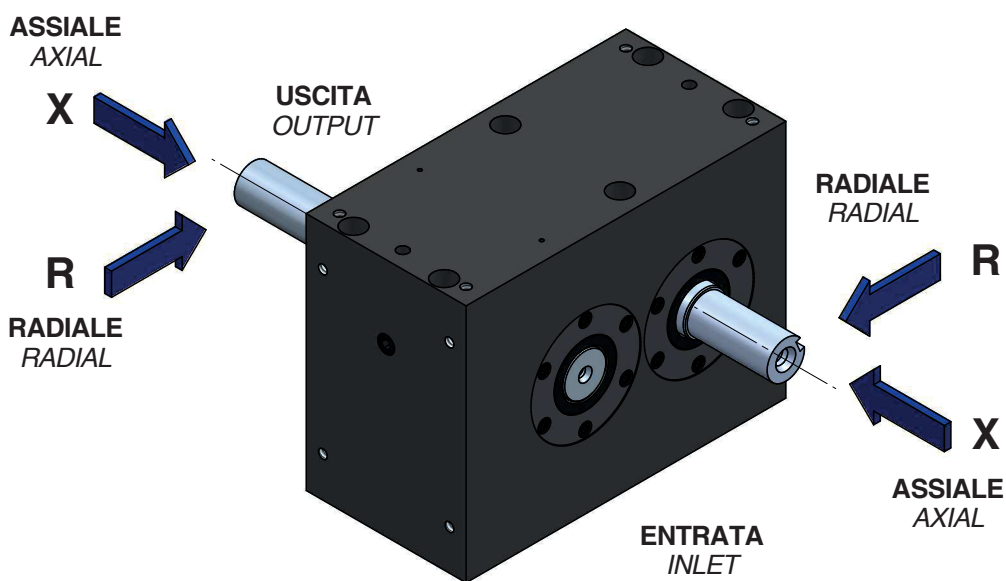
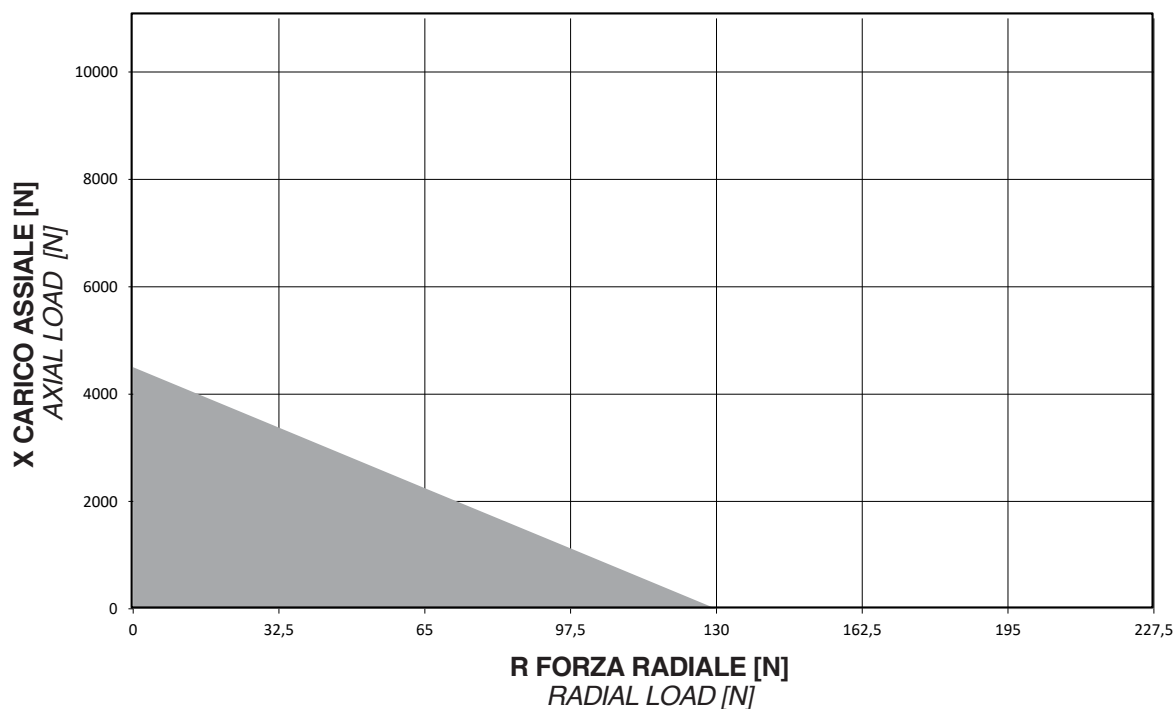
Dati tecnici generali Oscillatori OP

Technical data Oscillating drives OP

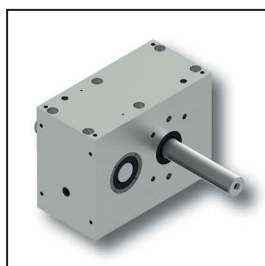
CODICE OSCILLATORE - Oscillator code					Momento torcente in pausa Dwell torque Mp [Nm]	MOMENTO TORCENTE USCITA (NM) (MU) Output torque capacity (Nm)					Coefficienti std. Std. Coefficients		
Angolo rotazione Angular displacement	Fasi del ciclo - Cycle phases					CICLI/MIN - Cycles/min.					Vel.	Acc.	Tras.
	A Rotaz. Rot	B Pausa Dwell	C Rotaz. Rot.	D Pausa Dwell		50	100	200	300	400	Speed Cv	Acc. Ca	Tran. K
15°	30	150	30	150	95	70	68	53	44	37	1,76	5,53	0,49
	30	300	30	0	95	70	68	53	44	37	2,00	5,33	0,47
	45	135	45	135	95	67	57	45	37	32	1,76	5,53	0,32
	45	270	45	0	95	68	57	44	37	32	2,00	5,33	0,32
	60	120	60	120	95	62	40	40	34	30	1,76	5,53	0,25
	60	240	60	0	95	62	40	40	34	30	2,00	5,33	0,24
	90	90	90	90	95	55	45	35	30	20	1,76	5,53	0,16
	90	180	90	0	95	55	45	35	30	20	2,00	5,33	0,16
	120	60	120	60	95	51	41	31	27	23	1,76	5,53	0,12
	120	120	120	0	95	51	41	31	27	23	2,00	5,33	0,12
	150	30	150	30	95	46	37	28	25	22	1,76	5,53	0,10
	150	60	150	0	95	46	37	28	25	22	2,00	5,33	0,09
180	0	180	0	95	45	36	27	24	21	1,76	5,53	0,08	
20°	45	135	45	135	94	69	68	59	50	45	1,76	5,53	0,44
	45	270	45	0	94	69	68	58	50	44	2,00	5,33	0,42
	60	120	60	120	94	67	63	52	45	39	1,76	5,53	0,33
	60	240	60	0	94	66	63	51	44	39	2,00	5,33	0,32
	75	105	75	105	94	66	60	48	41	36	1,76	5,53	0,26
	75	210	75	210	94	65	60	47	41	36	2,00	5,33	0,25
	90	90	90	90	94	66	58	45	39	33	1,76	5,53	0,22
	90	180	90	0	94	62	57	44	38	32	2,00	5,33	0,21
	120	60	120	60	94	62	55	41	36	30	1,76	5,53	0,16
	120	120	120	0	94	61	54	40	35	30	2,00	5,33	0,16
	150	30	150	30	94	59	52	38	33	28	1,76	5,53	0,13
	150	60	150	0	94	58	51	37	33	27	2,00	5,33	0,13
180	0	180	0	94	55	49	35	32	26	1,76	5,53	0,11	
30°	45	135	45	135	90	70	69	67	60	54	1,76	5,53	0,66
	45	270	45	270	90	70	69	67	60	54	2,00	5,33	0,16
	60	120	60	120	90	68	67	57	55	50	1,76	5,53	0,49
	60	240	60	240	90	66	65	56	54	48	2,00	5,33	0,47
	75	105	75	105	90	65	60	49	44	42	1,76	5,53	0,39
	75	210	75	0	90	63	59	48	43	40	2,00	5,33	0,38
	90	90	90	90	90	68	59	46	40	36	1,76	5,53	0,33
	90	180	90	0	90	64	58	45	39	35	2,00	5,33	0,32
	120	60	120	60	90	66	55	42	36	33	1,76	5,53	0,25
	120	120	120	0	90	62	53	41	35	32	2,00	5,33	0,24
	150	30	150	30	90	63	53	40	33	31	1,76	5,53	0,20
	150	60	150	0	90	61	51	39	32	30	2,00	5,33	0,19
180	0	180	0	90	60	50	38	33	29	1,76	5,53	0,16	
45°	60	120	60	120	87	69	69	66	60	54	1,76	5,53	0,74
	60	240	60	0	87	68	67	65	58	50	2,00	5,33	0,71
	75	105	75	105	87	68	67	61	52	45	1,76	5,53	0,59
	75	210	75	0	87	65	65	58	48	43	2,00	5,33	0,57
	90	90	90	90	87	67	67	55	46	40	1,76	5,53	0,49
	90	180	90	0	87	63	62	53	45	39	2,00	5,33	0,47
	120	60	120	60	87	67	67	53	44	38	1,76	5,53	0,37
	120	120	120	0	87	62	61	52	44	37	2,00	5,33	0,36
	150	30	150	30	87	65	61	51	43	36	1,76	5,53	0,30
	150	60	150	0	87	62	58	49	41	35	2,00	5,33	0,28
	180	0	180	0	87	62	58	49	41	35	1,76	5,53	0,25

AP/OP70

Max axial and radial loads



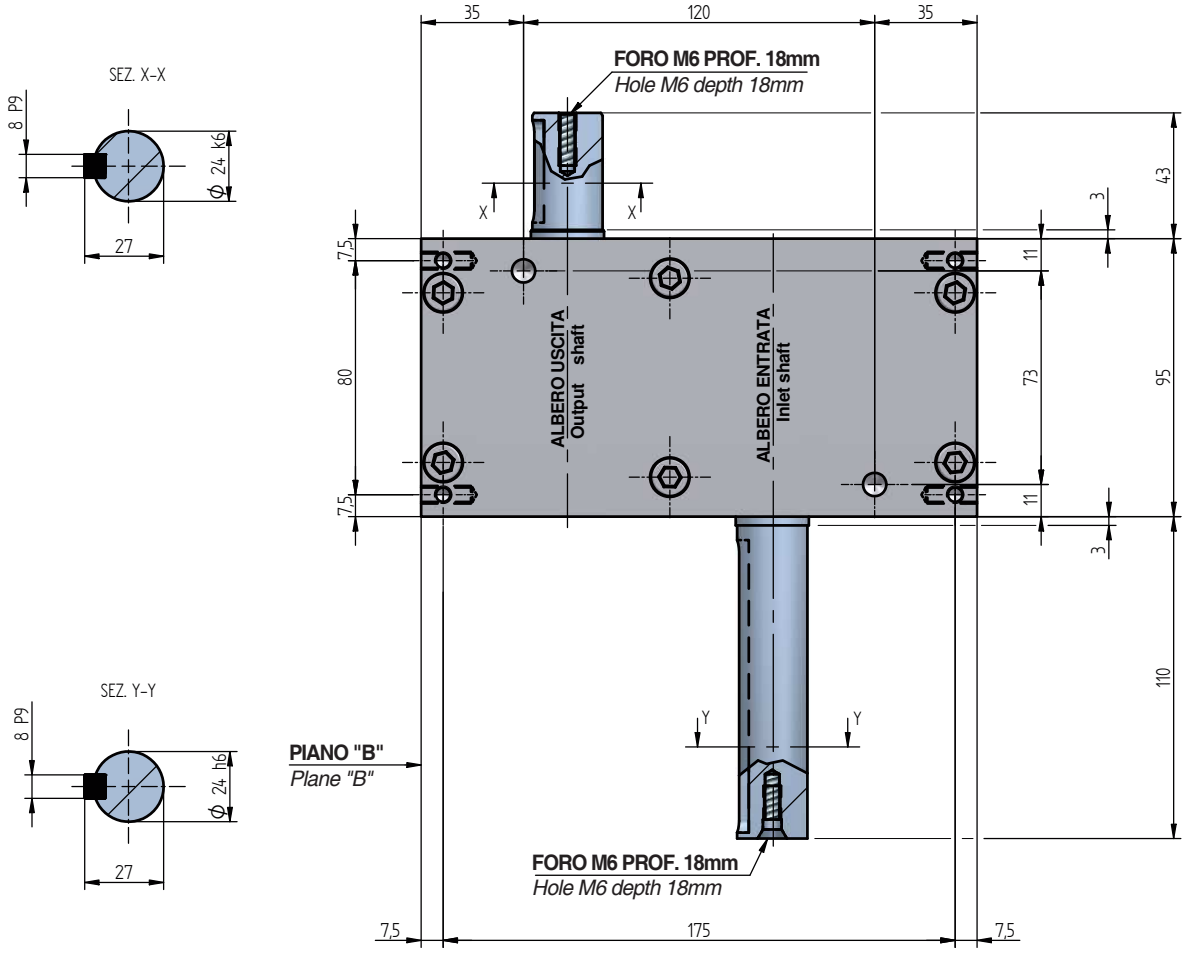
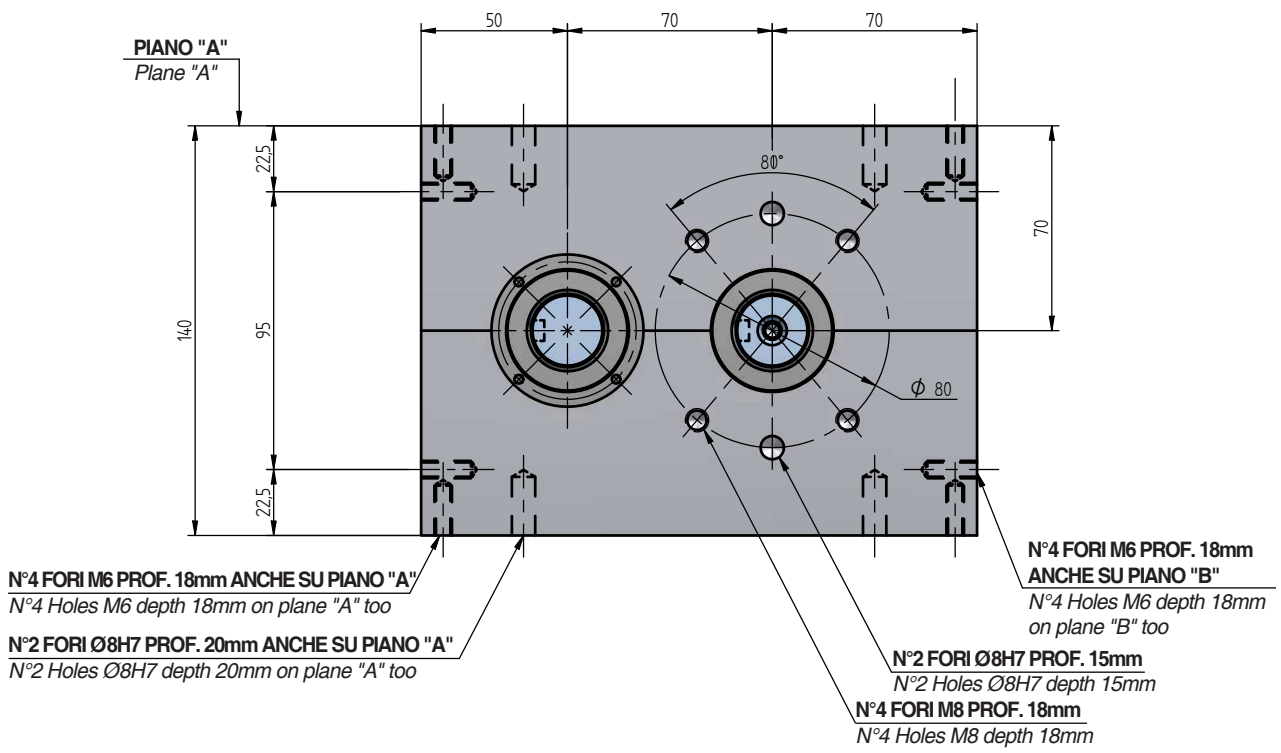
Carichi esterni massimi Max external loads	
Assiale axial X (N)	Radiale radial R (Nm)
N	N
4500	130



Intermittore-Oscillatore

Intermittent-Oscillating drive

AP/OP70



Technical data Intermittent drives AP

N° DIVISIONI <i>Index no.</i> (S)	ANGOLO CAMMMA <i>Cam angle</i>	PAUSA <i>Dwell</i> (Mp) (Nm)	MOMENTO TORCENTE USCITA (NM) (MU) <i>Output torque capacity (Nm)</i>					COEFFICIENTI STD. <i>Std. Coefficients</i>		
			CICLI/MIN - <i>Cycles/min.</i>					Vel. <i>Speed</i>	Acc. <i>Acc.</i>	Tras. <i>Tran.</i>
			50	100	200	300	400	Cv	Ca	K
1	300°	155	133	108	86	73	63	1,27	8,01	0,86
	330°	155	115	93	74	63	55	1,35	7,02	0,83
2	150°	140	108	107	103	96	88	1,27	8,01	0,86
	180°	140	110	109	97	83	73	1,4	6,62	0,79
	210°	140	110	110	91	78	69	1,4	6,62	0,68
	240°	140	111	109	87	74	64	1,4	6,62	0,59
	270°	140	125	105	83	71	62	2	6,28	0,87
3	120°	155	127	126	122	114	106	1,4	6,62	0,79
	150°	155	126	125	121	106	93	1,4	6,62	0,63
	180°	155	141	125	99	85	74	1,76	5,53	0,65
	210°	155	138	120	95	81	71	1,76	5,53	0,57
	240°	155	134	114	91	78	68	1,76	5,53	0,48
	270°	155	130	110	88	75	65	1,76	5,53	0,43
4	90°	140	125	125	123	120	115	1,37	6,45	0,73
	120°	140	109	108	105	93	81	1,76	5,53	0,73
	150°	140	111	110	100	87	75	1,76	5,53	0,58
	180°	140	113	112	94	80	70	1,76	5,53	0,48
	210°	140	111	112	89	76	66	1,76	5,53	0,41
	240°	140	113	108	86	73	63	1,78	5,53	0,36
	270°	140	112	104	82	70	61	1,76	5,53	0,32
6*	150°	155	121	120	114	107	98	1,4	6,62	0,63
	180°	155	121	120	115	109	102	1,76	5,53	0,65
	210°	155	121	121	116	111	98	1,76	5,53	0,56
	240°	155	123	122	119	106	93	1,76	5,53	0,49
	270°	155	126	125	119	102	89	1,76	5,53	0,43
8*	120°	140	128	127	125	122	116	1,4	6,62	0,59
	150°	140	124	124	123	120	116	1,4	6,62	0,47
	180°	140	95	94	93	87	80	1,76	5,53	0,49
	210°	140	96	95	93	88	82	1,76	5,53	0,42
	240°	140	97	97	94	90	85	1,76	5,53	0,37
	270°	140	100	99	97	93	85	1,76	5,53	0,33

* **Camma doppia. ogni rotazione di 360° dell'albero in entrata produce due cicli di spostamento + sosta dell'albero in uscita**
Double profile cam. each complete rotation of inlet shaft originates two transfers and two dwells of output shaft

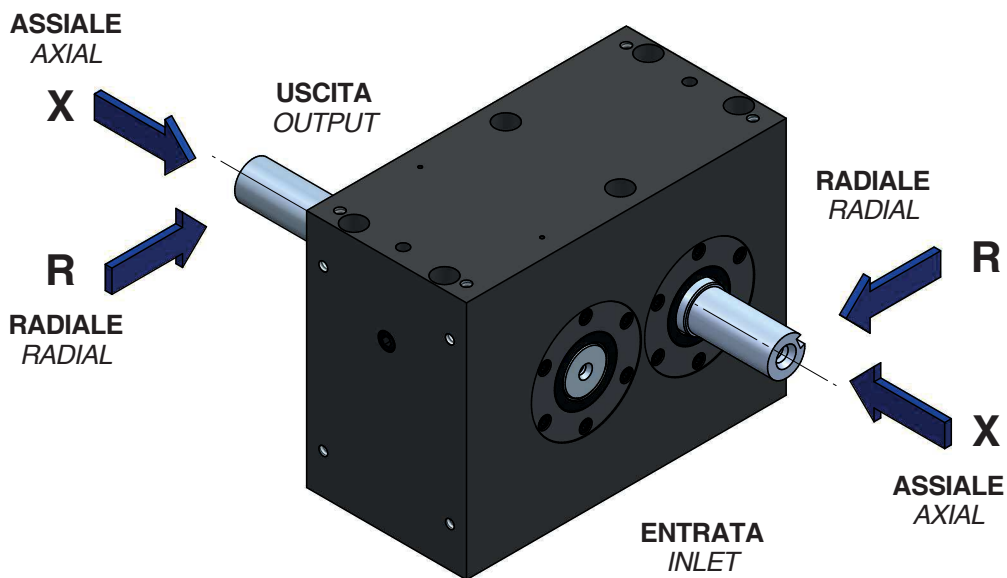
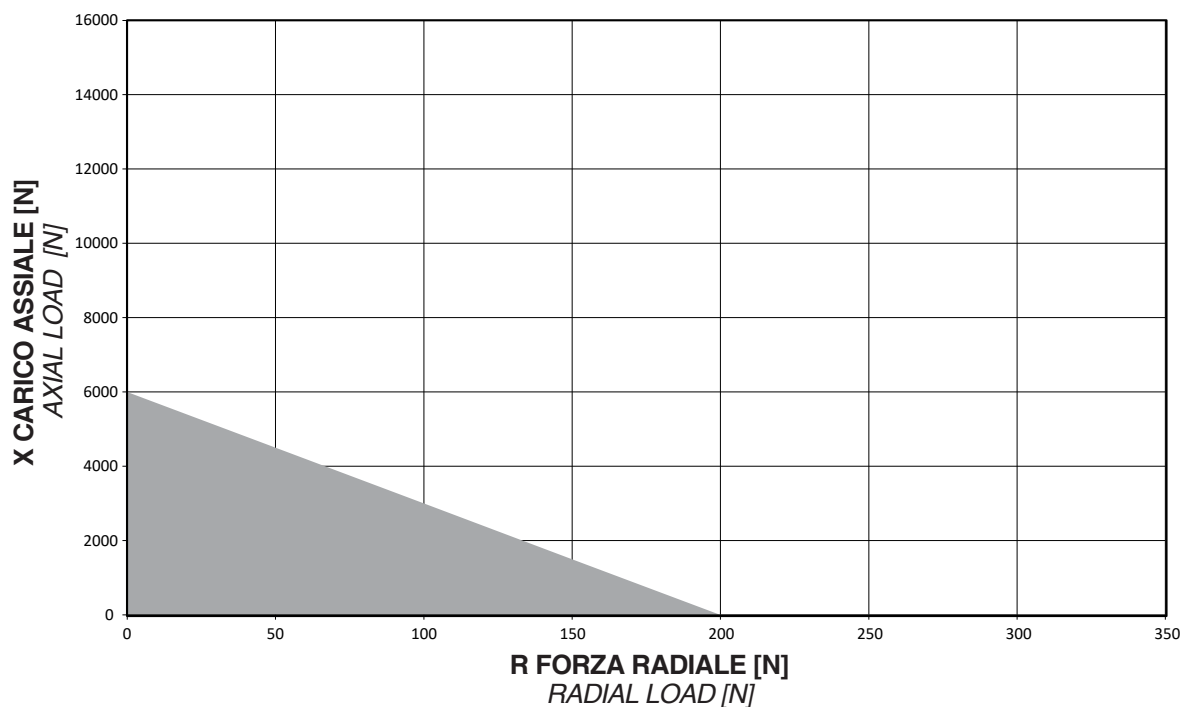
Dati tecnici generali Oscillatori OP

Technical data Oscillating drives OP

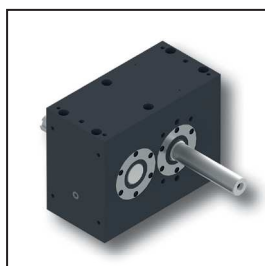
CODICE OSCILLATORE - Oscillator code					Momento torcente in pausa Dwell torque Mp [Nm]	MOMENTO TORCENTE USCITA (NM) (MU) Output torque capacity (Nm)					Coefficienti std. Std. Coefficients		
Angolo rotazione Angular displacement	Fasi del ciclo - Cycle phases					CICLI/MIN - Cycles/min.					Vel.	Acc.	Tras.
	A Rotaz. Rot	B Pausa Dwell	C Rotaz. Rot	D Pausa Dwell		50	100	200	300	400	Speed Cv	Acc. Ca	Tran. K
15°	30	150	30	150	205,0	145	126	105	87	75	1,76	5,53	0,49
	30	300	30	0	205,0	145	126	105	87	75	2,00	5,33	0,47
	45	135	45	135	205,0	140	114	90	75	66	1,76	5,53	0,32
	45	270	45	0	205,0	140	113	90	75	66	2,00	5,33	0,32
	60	120	60	120	205,0	125	105	80	70	60	1,76	5,53	0,25
	60	240	60	0	205,0	125	105	80	70	60	2,00	5,33	0,24
	90	90	90	90	205,0	120	92	70	60	53	1,76	5,53	0,16
	90	180	90	0	205,0	120	92	70	60	53	2,00	5,33	0,16
	120	60	120	60	205,0	113	85	65	56	50	1,76	5,53	0,12
	120	120	120	0	205,0	113	85	65	56	50	2,00	5,33	0,12
	150	30	150	30	205,0	110	84	64	55	48	1,76	5,53	0,10
	150	60	150	0	205,0	110	84	64	55	48	2,00	5,33	0,09
180	0	180	0	205,0	108	83	63	54	47	1,76	5,53	0,08	
20°	45	135	45	135	204,0	145	145	117	100	87	1,76	5,53	0,44
	45	270	45	0	204,0	140	125	100	90	77	2,00	5,33	0,42
	60	120	60	120	204,0	138	124	99	88	76	1,76	5,53	0,33
	60	240	60	0	204,0	136	123	98	87	75	2,00	5,33	0,32
	75	105	75	105	204,0	136	114	92	81	70	1,76	5,53	0,26
	75	210	75	210	204,0	130	112	91	80	69	2,00	5,33	0,25
	90	90	90	90	205,0	130	107	85	76	66	1,76	5,53	0,22
	90	180	90	0	205,0	125	105	84	75	65	2,00	5,33	0,21
	120	60	120	60	205,0	126	100	80	70	60	1,76	5,53	0,16
	120	120	120	0	205,0	123	98	78	68	59	2,00	5,33	0,16
	150	30	150	30	205,0	120	95	75	65	57	1,76	5,53	0,13
	150	60	150	0	205,0	119	92	73	63	55	2,00	5,33	0,13
180	0	180	0	205,0	118	90	72	62	55	1,76	5,53	0,11	
30°	45	135	45	135	200,0	145	145	140	122	107	1,76	5,53	0,66
	45	270	45	270	200,0	143	143	126	108	95	2,00	5,33	0,16
	60	120	60	120	200,0	143	130	105	90	80	1,76	5,53	0,49
	60	240	60	240	200,0	143	128	103	89	79	2,00	5,33	0,47
	75	105	75	105	200,0	143	119	97	83	73	1,76	5,53	0,39
	75	210	75	0	200,0	138	117	95	82	72	2,00	5,33	0,38
	90	90	90	90	200,0	144	116	91	81	70	1,76	5,53	0,33
	90	180	90	0	200,0	130	115	89	79	69	2,00	5,33	0,32
	120	60	120	60	200,0	130	113	85	75	65	1,76	5,53	0,25
	120	120	120	0	200,0	126	110	83	73	63	2,00	5,33	0,24
	150	30	150	30	200,0	125	107	81	71	62	1,76	5,53	0,20
	150	60	150	0	200,0	120	105	78	67	59	2,00	5,33	0,19
180	0	180	0	200,0	119	104	77	67	58	1,76	5,53	0,16	
45°	60	120	60	120	188,0	145	145	144	130	114	1,76	5,53	0,74
	60	240	60	0	188,0	142	142	136	120	105	2,00	5,33	0,71
	75	105	75	105	188,0	142	142	122	105	90	1,76	5,53	0,59
	75	210	75	0	188,0	143	143	120	102	88	2,00	5,33	0,57
	90	90	90	90	188,0	141	138	112	95	83	1,76	5,53	0,49
	90	180	90	0	188,0	135	132	108	92	80	2,00	5,33	0,47
	120	60	120	60	188,0	140	130	104	87	77	1,76	5,53	0,37
	120	120	120	0	188,0	130	125	99	83	73	2,00	5,33	0,36
	150	30	150	30	188,0	135	123	97	82	72	1,76	5,53	0,30
	150	60	150	0	188,0	125	122	92	77	68	2,00	5,33	0,28
180	0	180	0	188,0	135	132	97	78	68	1,76	5,53	0,25	

AP/OP85

Max axial and radial loads



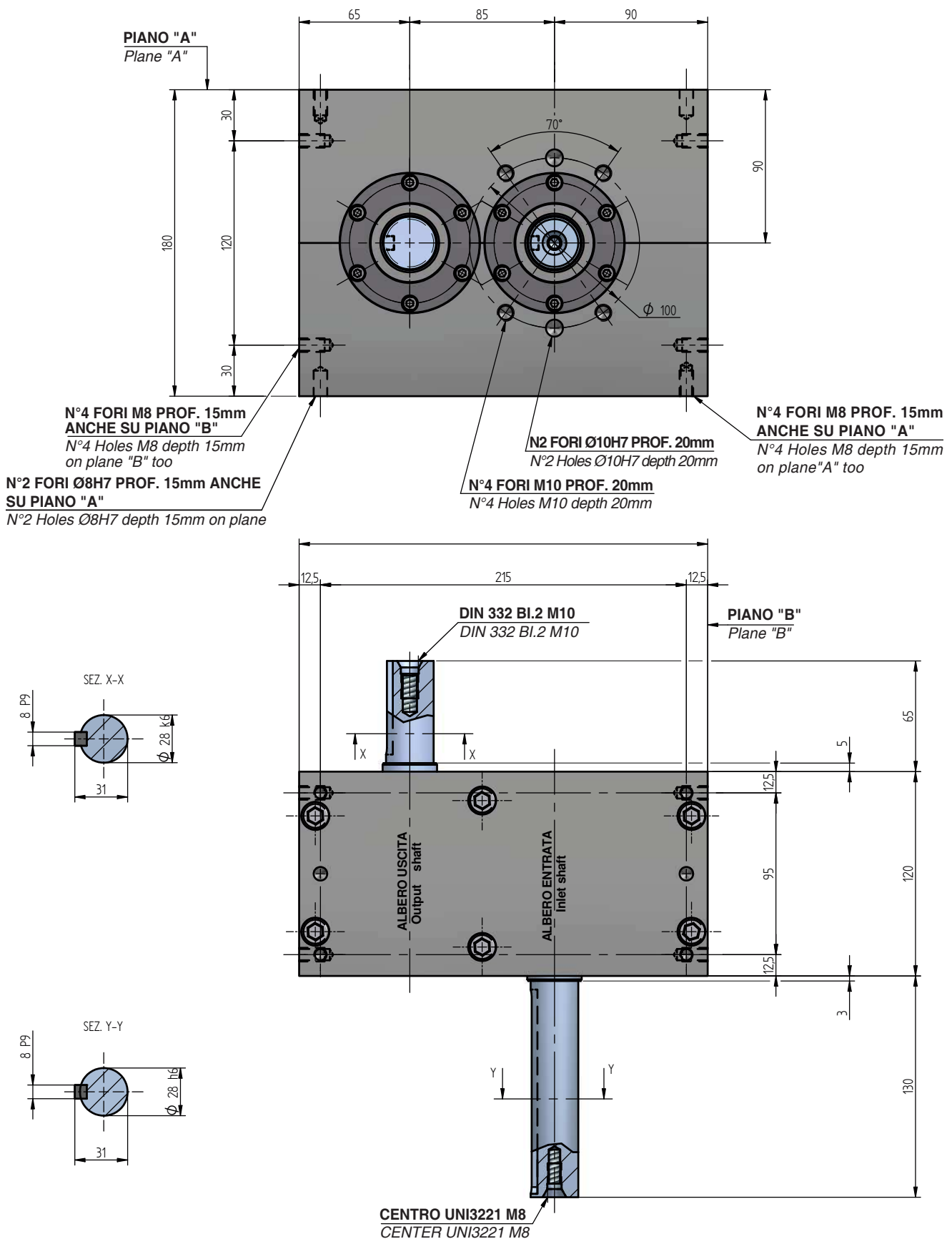
Carichi esterni massimi Max external loads	
Assiale axial X (N)	Radiale radial R (Nm)
N	N
6000	200



Intermittore-Oscillatore

Intermittent-Oscillating drive

AP/OP85



KG 28,5 kg

Technical data Intermittent drives AP

N° DIVISIONI Index no. (S)	ANGOLO CAMMMA Cam angle	PAUSA <i>Dwell</i> (Mp) (Nm)	MOMENTO TORCENTE USCITA (NM) (MU) <i>Output torque capacity (Nm)</i>					COEFFICIENTI STD. <i>Std. Coefficients</i>		
			CICLI/MIN - Cycles/min.					Vel. <i>Speed</i>	Acc. <i>Acc.</i>	Tras. <i>Tran.</i>
		50	100	200	300	400	Cv	Ca	K	
1	300°	315	270	217	172	147	129	1,27	8,01	0,86
	330°	315	234	189	150	128	112	1,35	7,02	0,83
2	150°	280	237	234	224	206	182	1,27	8,01	0,86
	180°	280	242	239	199	169	148	1,4	6,62	0,79
	210°	280	243	235	187	160	139	1,4	6,62	0,68
	240°	280	246	224	178	151	133	1,4	6,62	0,59
	270°	280	264	213	169	144	126	2	6,28	0,87
3	120°	315	278	275	265	247	217	1,4	6,62	0,79
	150°	315	275	273	254	217	190	1,4	6,62	0,63
	180°	315	308	255	203	172	151	1,76	5,53	0,65
	210°	315	300	243	192	164	144	1,76	5,53	0,57
	240°	315	289	233	185	158	138	1,76	5,53	0,48
	270°	315	278	225	179	152	134	1,76	5,53	0,43
4	90°	280	275	274	267	256	240	1,37	6,45	0,73
	120°	280	239	237	223	190	166	1,76	5,53	0,73
	150°	280	243	242	206	176	154	1,76	5,53	0,58
	180°	280	248	242	192	164	143	1,76	5,53	0,48
	210°	280	251	229	182	155	136	1,76	5,53	0,41
	240°	280	248	220	174	149	130	1,78	5,53	0,36
	270°	280	246	211	168	143	125	1,76	5,53	0,32
6*	150°	315	264	261	251	235	212	1,4	6,62	0,63
	180°	315	264	261	252	237	216	1,76	5,53	0,65
	210°	315	266	264	255	229	200	1,76	5,53	0,56
	240°	315	270	268	252	215	188	1,76	5,53	0,49
	270°	315	276	275	242	207	181	1,76	5,53	0,43
8*	120°	280	279	278	272	259	243	1,4	6,62	0,59
	150°	280	273	272	267	259	240	1,4	6,62	0,47
	180°	280	209	208	200	188	172	1,76	5,53	0,49
	210°	280	211	210	203	192	178	1,76	5,53	0,42
	240°	280	214	213	207	196	177	1,76	5,53	0,37
	270°	280	220	220	213	198	172	1,76	5,53	0,33

* **Camma doppia. ogni rotazione di 360° dell'albero in entrata produce due cicli di spostamento + sosta dell'albero in uscita**
Double profile cam. each complete rotation of inlet shaft originates two transfers and two dwells of output shaft

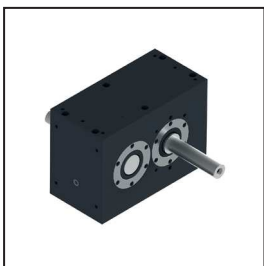
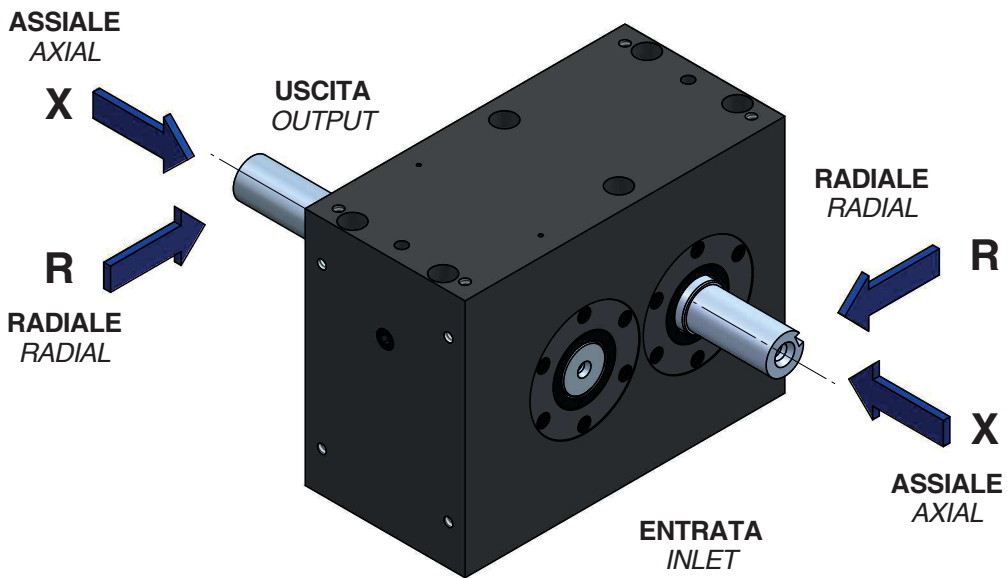
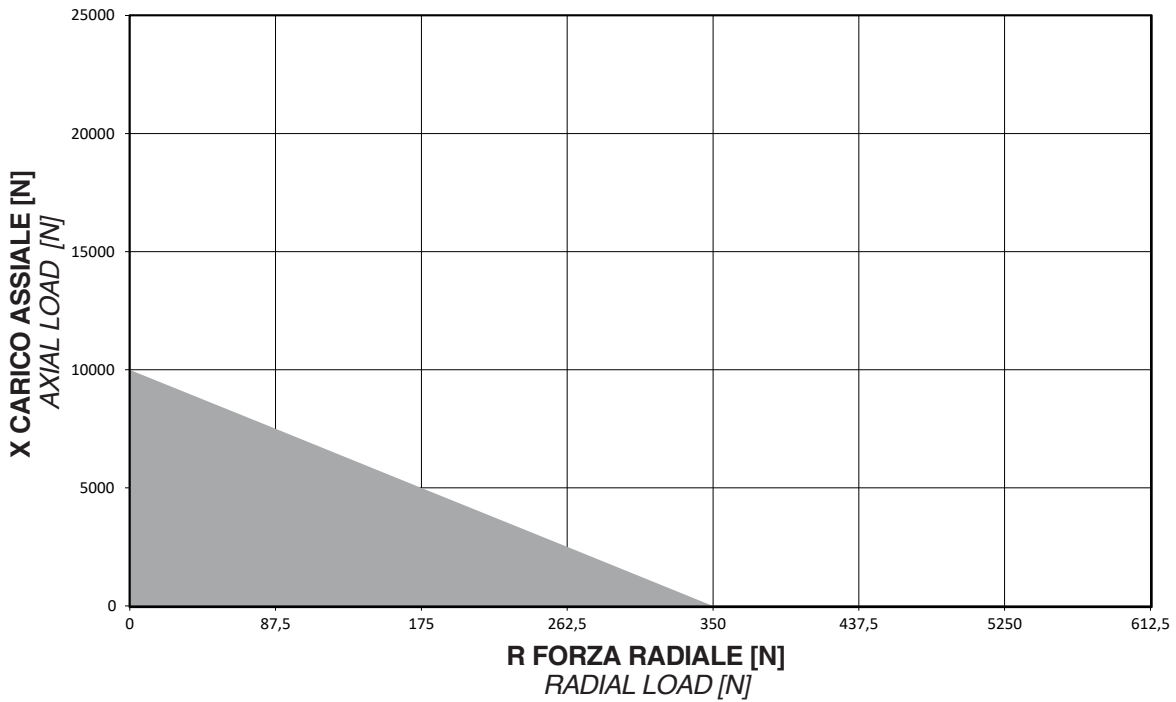
Dati tecnici generali Oscillatori OP

Technical data Oscillating drives OP

CODICE OSCILLATORE - Oscillator code					Momento torcente in pausa Dwell torque Mp [Nm]	MOMENTO TORCENTE USCITA (NM) (MU) Output torque capacity (Nm)					Coefficienti std. Std. Coefficients		
Angolo rotazione Angular displacement	Fasi del ciclo - Cycle phases					CICLI/MIN - Cycles/min.					Vel.	Acc.	Tras.
	A Rotaz. Rot	B Pausa Dwell	C Rotaz. Rot.	D Pausa Dwell		50	100	200	300	400	Speed Cv	Acc. Ca	Tran. K
15°	30	150	30	150	350	260	230	180	147	120	1,76	5,53	0,49
	30	300	30	0	350	260	230	180	147	120	2,00	5,33	0,47
	45	135	45	135	350	239	193	150	125	113	1,76	5,53	0,32
	45	270	45	0	350	239	192	149	125	112	2,00	5,33	0,32
	60	120	60	120	350	215	175	135	115	100	1,76	5,53	0,25
	60	240	60	0	350	215	175	135	115	100	2,00	5,33	0,24
	90	90	90	90	350	200	160	15	105	85	1,76	5,53	0,16
	90	180	90	0	350	200	160	125	105	85	2,00	5,33	0,16
	120	60	120	60	350	185	150	115	97	80	1,76	5,53	0,12
	120	120	120	0	350	185	150	115	97	80	2,00	5,33	0,12
	150	30	150	30	350	180	145	112	95	78	1,76	5,53	0,10
	150	60	150	0	350	180	145	112	95	78	2,00	5,33	0,09
180	0	180	0	350	175	140	105	90	75	1,76	5,53	0,08	
20°	45	135	45	135	345	279	250	199	170	148	1,76	5,53	0,44
	45	270	45	0	345	272	243	177	155	133	2,00	5,33	0,42
	60	120	60	120	345	265	215	165	140	120	1,76	5,53	0,33
	60	240	60	0	345	263	213	163	138	119	2,00	5,33	0,32
	75	105	75	105	345	245	210	150	130	110	1,76	5,53	0,26
	75	210	75	210	345	240	208	150	130	110	2,00	5,33	0,25
	90	90	90	90	345	236	200	142	127	105	1,76	5,53	0,22
	90	180	90	0	345	232	195	140	126	104	2,00	5,33	0,21
	120	60	120	60	345	210	170	135	115	100	1,76	5,53	0,16
	120	120	120	0	345	205	167	132	112	98	2,00	5,33	0,16
	150	30	150	30	345	190	157	125	105	93	1,76	5,53	0,13
	150	60	150	0	345	185	155	123	102	90	2,00	5,33	0,13
180	0	180	0	345	178	150	118	98	86	1,76	5,53	0,11	
30°	45	135	45	135	340	285	282	227	193	168	1,76	5,53	0,66
	45	270	45	270	340	285	281	227	192	165	2,00	5,33	0,16
	60	120	60	120	340	275	235	190	160	135	1,76	5,53	0,49
	60	240	60	240	340	270	220	185	159	132	2,00	5,33	0,47
	75	105	75	105	340	260	205	175	147	122	1,76	5,53	0,39
	75	210	75	0	340	255	200	170	144	119	2,00	5,33	0,38
	90	90	90	90	340	242	196	160	134	115	1,76	5,53	0,33
	90	180	90	0	340	240	193	157	131	112	2,00	5,33	0,32
	120	60	120	60	340	220	180	145	120	103	1,76	5,53	0,25
	120	120	120	0	340	216	177	143	118	101	2,00	5,33	0,24
	150	30	150	30	340	210	170	136	114	95	1,76	5,53	0,20
	150	60	150	0	340	207	167	133	110	92	2,00	5,33	0,19
180	0	180	0	340	200	160	128	106	88	1,76	5,53	0,16	
45°	60	120	60	120	320	283	281	265	226	204	1,76	5,53	0,74
	60	240	60	0	320	275	275	245	205	190	2,00	5,33	0,71
	75	105	75	105	320	275	265	212	180	167	1,76	5,53	0,59
	75	210	75	0	320	275	265	212	180	156	2,00	5,33	0,57
	90	90	90	90	320	285	270	210	170	147	1,76	5,53	0,49
	90	180	90	0	320	266	260	205	166	140	2,00	5,33	0,47
	120	60	120	60	320	266	240	190	155	125	1,76	5,53	0,37
	120	120	120	0	320	260	235	175	152	122	2,00	5,33	0,36
	150	30	150	30	320	250	225	170	145	115	1,76	5,53	0,30
	150	60	150	0	320	240	220	165	140	112	2,00	5,33	0,28
180	0	180	0	320	235	215	160	138	110	1,76	5,53	0,25	

AP/OP110

Max axial and radial loads

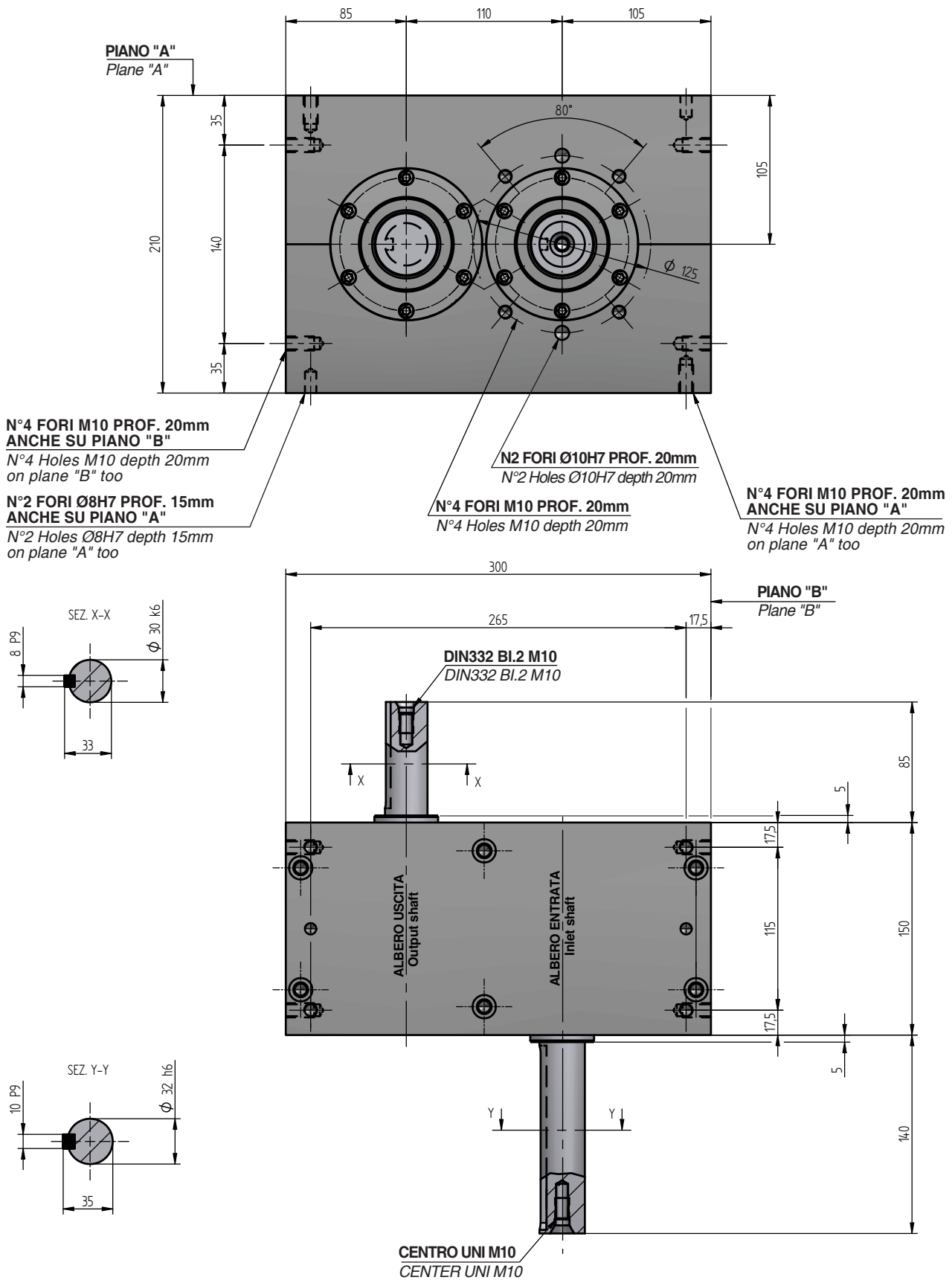


Carichi esterni massimi Max external loads	
Assiale axial X (N)	Radiale radial R (Nm)
N	N
10000	350

Intermittore-Oscillatore

Intermittent-Oscillating drive

AP/OP110



KG 47 kg

INTERMITTENT-OSCILLATING DRIVES

Technical data Intermittent drives AP

N° DIVISIONI Index no. (S)	ANGOLO CAMMMA Cam angle	PAUSA Dwell (Mp) (Nm)	MOMENTO TORCENTE USCITA (NM) (MU) Output torque capacity (Nm)					COEFFICIENTI STD. Std. Coefficients		
			CICLI/MIN - Cycles/min.					Vel. Speed Cv	Acc. Acc. Ca	Tras. Tran. K
			50	100	200	300	400			
1	300°	590	487	393	312	266	233	1,27	8,01	0,86
	330°	590	420	339	270	230	200	1,35	7,02	0,83
2	150°	540	448	440	412	364	300	1,27	8,01	0,86
	180°	540	455	448	357	305	266	1,4	6,62	0,79
	210°	540	459	423	336	287	251	1,4	6,62	0,68
	240°	540	463	402	319	274	238	1,4	6,62	0,59
	270°	540	471	380	302	258	226	2	6,28	0,87
3	120°	590	522	516	489	444	385	1,4	6,62	0,79
	150°	590	518	513	460	393	343	1,4	6,62	0,63
	180°	590	563	455	362	309	271	1,76	5,53	0,65
	210°	590	537	435	345	294	258	1,76	5,53	0,57
	240°	590	518	418	332	284	248	1,76	5,53	0,48
	270°	590	500	403	320	274	239	1,76	5,53	0,43
4	90°	540	519	514	492	455	400	1,37	6,45	0,73
	120°	540	451	446	400	341	299	1,76	5,53	0,73
	150°	540	459	453	370	316	276	1,76	5,53	0,58
	180°	540	467	435	345	295	258	1,76	5,53	0,48
	210°	540	473	412	327	279	245	1,76	5,53	0,41
	240°	540	466	395	314	268	234	1,78	5,53	0,36
	270°	540	462	381	303	258	226	1,76	5,53	0,32
6*	150°	590	496	491	467	428	378	1,4	6,62	0,63
	180°	590	496	491	468	432	382	1,76	5,53	0,65
	210°	590	500	495	475	411	362	1,76	5,53	0,56
	240°	590	507	500	456	390	341	1,76	5,53	0,49
	270°	590	520	516	438	374	377	1,76	5,53	0,43
8*	120°	540	531	525	500	459	401	1,4	6,62	0,59
	150°	540	516	511	495	468	430	1,4	6,62	0,47
	180°	540	395	391	372	343	304	1,76	5,53	0,49
	210°	540	400	395	380	354	320	1,76	5,53	0,42
	240°	540	405	401	387	362	317	1,76	5,53	0,37
	270°	540	416	413	400	352	308	1,76	5,53	0,33

* Camma doppia. ogni rotazione di 360° dell'albero in entrata produce due cicli di spostamento + sosta dell'albero in uscita
Double profile cam. each complete rotation of inlet shaft originates two transfers and two dwells of output shaft

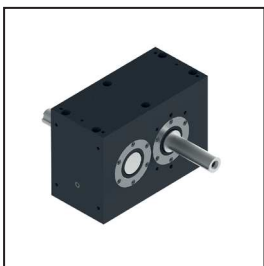
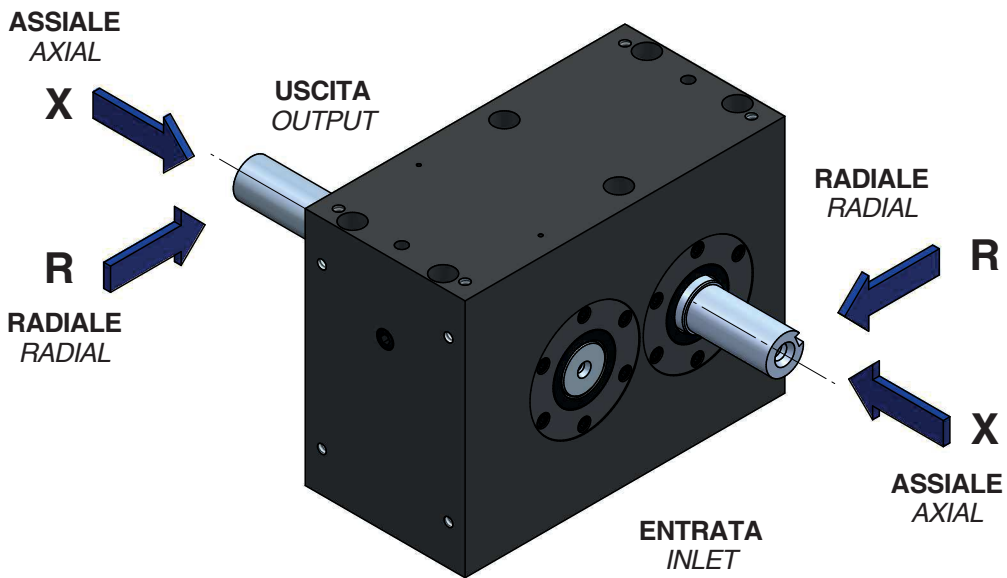
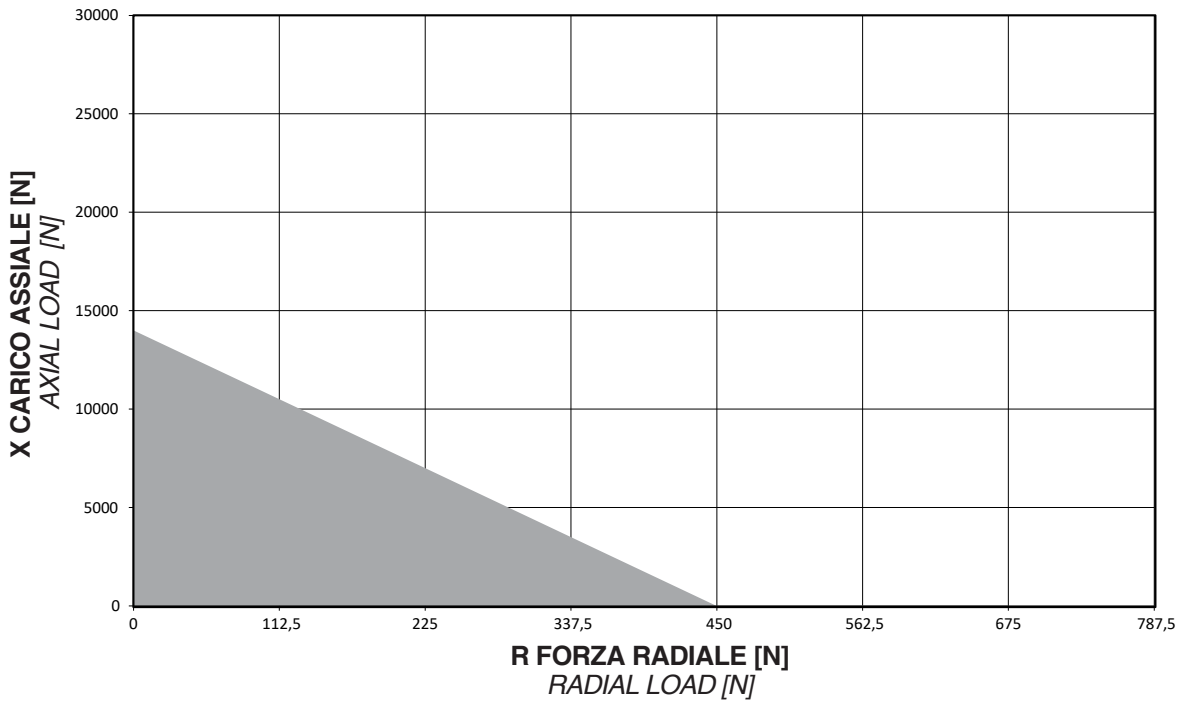
Dati tecnici generali Oscillatori OP

Technical data Oscillating drives OP

CODICE OSCILLATORE - Oscillator code					Momento torcente in pausa Dwell torque Mp [Nm]	MOMENTO TORCENTE USCITA (NM) (MU) Output torque capacity (Nm)					Coefficienti std. Std. Coefficients		
Angolo rotazione Angular displacement	Fasi del ciclo - Cycle phases					CICLI/MIN - Cycles/min.					Vel.	Acc.	Tras.
	A Rotaz. Rot	B Pausa Dwell	C Rotaz. Rot	D Pausa Dwell		50	100	200	300	400	Speed Cv	Acc. Ca	Tran. K
15°	30	150	30	150	900	610	570	450	380	280	1,76	5,53	0,49
	30	300	30	0	900	610	570	450	380	280	2,00	5,33	0,47
	45	135	45	135	900	625	550	435	340	280	1,76	5,53	0,32
	45	270	45	0	900	620	540	430	340	270	2,00	5,33	0,32
	60	120	60	120	900	610	530	420	330	265	1,76	5,53	0,25
	60	240	60	0	900	610	530	420	330	265	2,00	5,33	0,24
	90	90	90	90	900	510	470	370	290	230	1,76	5,53	0,16
	90	180	90	0	900	510	470	370	290	230	2,00	5,33	0,16
	120	60	120	60	900	470	430	345	265	210	1,76	5,53	0,12
	120	120	120	0	900	470	430	345	265	210	2,00	5,33	0,12
	150	30	150	30	900	440	400	330	250	200	1,76	5,53	0,10
	150	60	150	0	900	440	400	330	250	200	2,00	5,33	0,09
180	0	180	0	900	415	385	315	230	190	1,76	5,53	0,08	
20°	45	135	45	135	895	700	650	515	440	383	1,76	5,53	0,44
	45	270	45	0	895	680	600	450	9	335	2,00	5,33	0,42
	60	120	60	120	895	660	550	390	340	270	1,76	5,53	0,33
	60	240	60	0	895	650	540	380	340	270	2,00	5,33	0,32
	75	105	75	105	895	600	500	350	310	250	1,76	5,53	0,26
	75	210	75	210	895	600	500	345	310	250	2,00	5,33	0,25
	90	90	90	90	895	575	475	330	300	240	1,76	5,53	0,22
	90	180	90	0	895	565	465	325	300	240	2,00	5,33	0,21
	120	60	120	60	895	549	440	305	270	225	1,76	5,53	0,16
	120	120	120	0	895	540	435	298	265	220	2,00	5,33	0,16
	150	30	150	30	895	510	410	270	250	205	1,76	5,53	0,13
	150	60	150	0	895	500	400	270	245	200	2,00	5,33	0,13
180	0	180	0	895	480	388	260	233	190	1,76	5,53	0,11	
30°	45	135	45	135	890	760	750	590	508	445	1,76	5,53	0,66
	45	270	45	270	890	765	755	550	465	440	2,00	5,33	0,16
	60	120	60	120	890	740	620	460	380	365	1,76	5,53	0,49
	60	240	60	240	890	730	610	445	370	360	2,00	5,33	0,47
	75	105	75	105	890	710	565	410	345	330	1,76	5,53	0,39
	75	210	75	0	890	705	560	405	340	325	2,00	5,33	0,38
	90	90	90	90	890	665	540	390	320	305	1,76	5,53	0,33
	90	180	90	0	890	650	530	382	313	300	2,00	5,33	0,32
	120	60	120	60	890	600	480	345	290	270	1,76	5,53	0,25
	120	120	120	0	890	595	470	340	285	265	2,00	5,33	0,24
	150	30	150	30	890	550	440	325	270	250	1,76	5,53	0,20
	150	60	150	0	890	540	430	320	265	245	2,00	5,33	0,19
180	0	180	0	890	520	412	310	255	238	1,76	5,53	0,16	
45°	60	120	60	120	840	760	760	680	570	500	1,76	5,53	0,74
	60	240	60	0	840	740	736	620	550	460	2,00	5,33	0,71
	75	105	75	105	840	740	710	550	470	400	1,76	5,53	0,59
	75	210	75	0	840	710	670	520	440	370	2,00	5,33	0,57
	90	90	90	90	840	730	620	480	410	340	1,76	5,53	0,49
	90	180	90	0	840	705	605	470	400	330	2,00	5,33	0,47
	120	60	120	60	840	690	550	430	360	300	1,76	5,53	0,37
	120	120	120	0	840	680	540	420	352	295	2,00	5,33	0,36
	150	30	150	30	840	640	510	400	340	280	1,76	5,53	0,30
	150	60	150	0	840	620	470	385	330	270	2,00	5,33	0,28
180	0	180	0	840	600	455	375	315	260	1,76	5,53	0,25	

AP/OP135

Max axial and radial loads

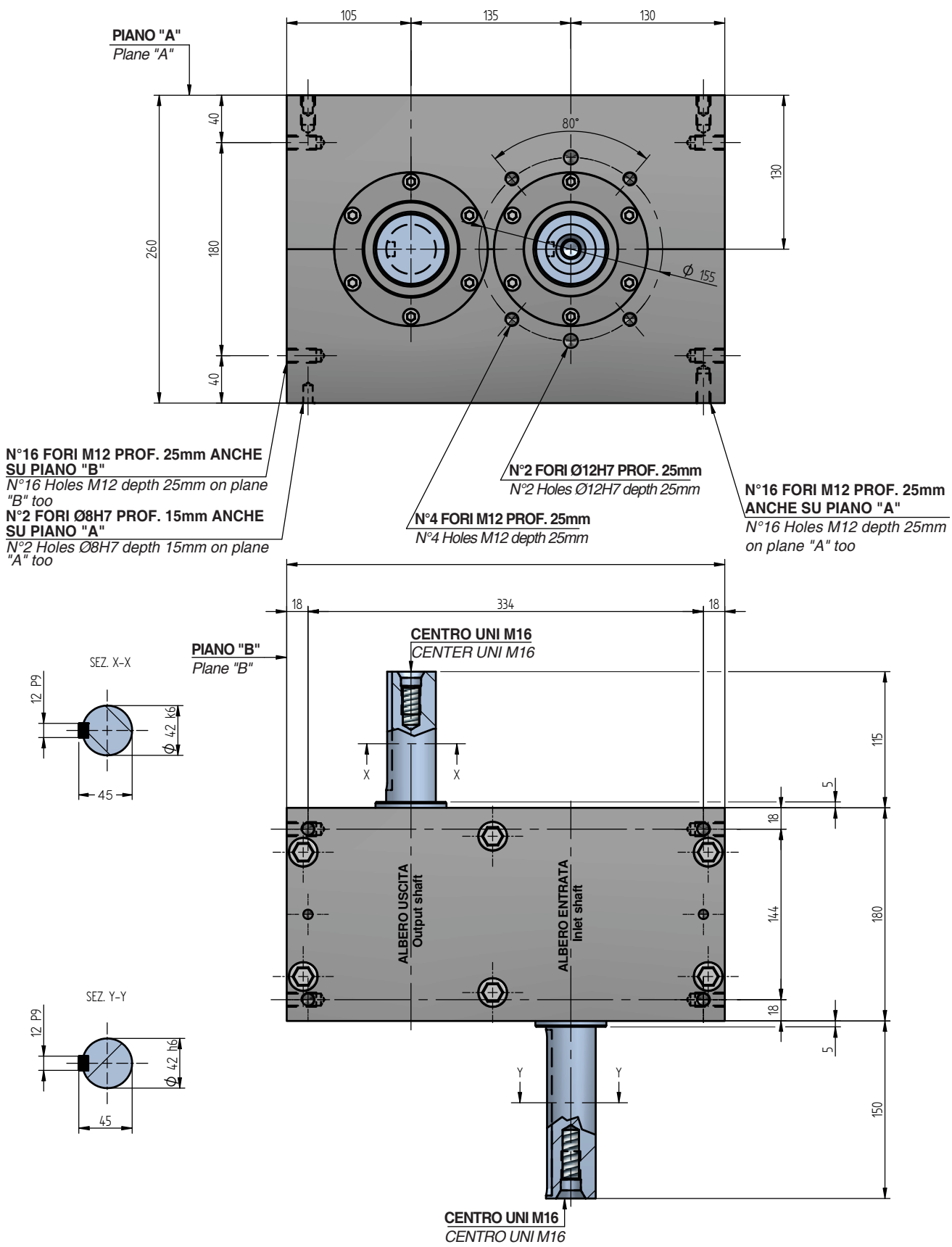


Carichi esterni massimi Max external loads	
Assiale axial X (N)	Radiale radial R (Nm)
N	N
14000	450

Intermittore-Oscillatore

Intermittent-Oscillating drive

AP/OP135



KG 92 kg

Technical data Intermittent drives AP

N° DIVISIONI Index no. (S)	ANGOLO CAMMMA Cam angle	PAUSA <i>Dwell</i> (Mp) (Nm)	MOMENTO TORCENTE USCITA (NM) (MU) <i>Output torque capacity (Nm)</i>						COEFFICIENTI STD. <i>Std. Coefficients</i>		
			CICLI/MIN - Cycles/min.						Vel.	Acc.	Tras.
			25	50	75	100	150	200	Speed Cv	Acc. Ca	Tran. K
1	300°	1100	990	980	900	820	720	650	1,27	8,01	0,86
	330°	1100	920	880	780	720	630	570	1,35	7,02	0,83
2	150°	900	760	760	750	740	710	670	1,27	8,01	0,86
	180°	900	770	760	760	750	720	690	1,4	6,62	0,79
	210°	900	770	760	760	750	730	670	1,4	6,62	0,68
	240°	900	780	780	770	760	730	650	1,4	6,62	0,59
	270°	900	870	870	860	790	700	630	2	6,28	0,87
3	120°	1100	900	900	880	870	830	800	1,4	6,62	0,79
	150°	1100	870	870	860	850	830	800	1,4	6,62	0,63
	180°	1100	1000	990	990	950	830	740	1,76	5,53	0,65
	210°	1100	1000	990	980	950	830	740	1,76	5,53	0,57
	240°	1100	960	960	960	880	770	690	1,76	5,53	0,48
	270°	1100	920	920	910	850	750	680	1,76	5,53	0,43
4	90°	900	870	870	860	840	800	750	1,37	6,45	0,73
	120°	900	780	780	770	750	720	690	1,76	5,53	0,73
	150°	900	780	780	770	760	730	700	1,76	5,53	0,58
	180°	900	800	800	800	790	770	700	1,76	5,53	0,48
	210°	900	800	800	800	790	720	650	1,76	5,53	0,41
	240°	900	800	800	790	780	700	630	1,78	5,53	0,36
	270°	900	800	790	780	740	690	620	1,76	5,53	0,32
6*	150°	1100	1080	1070	1060	1050	1030	1000	1,4	6,62	0,63
	180°	1100	840	840	830	820	790	750	1,76	5,53	0,66
	210°	1100	850	850	830	820	800	760	1,76	5,53	0,56
	240°	1100	850	850	830	820	800	770	1,76	5,53	0,49
	270°	1100	880	880	870	860	840	820	1,76	5,53	0,43
8*	120°	900	880	880	880	860	830	790	1,4	6,62	0,59
	150°	900	870	870	860	850	830	800	1,4	6,62	0,47
	180°	900	680	680	670	660	640	620	1,76	5,53	0,49
	210°	900	690	690	680	680	660	640	1,76	5,53	0,42
	240°	900	700	700	690	690	670	650	1,76	5,53	0,37
	270°	900	720	720	710	700	680	660	1,76	5,53	0,33

* **Camma doppia. ogni rotazione di 360° dell'albero in entrata produce due cicli di spostamento + sosta dell'albero in uscita**
Double profile cam. each complete rotation of inlet shaft originates two transfers and two dwells of output shaft

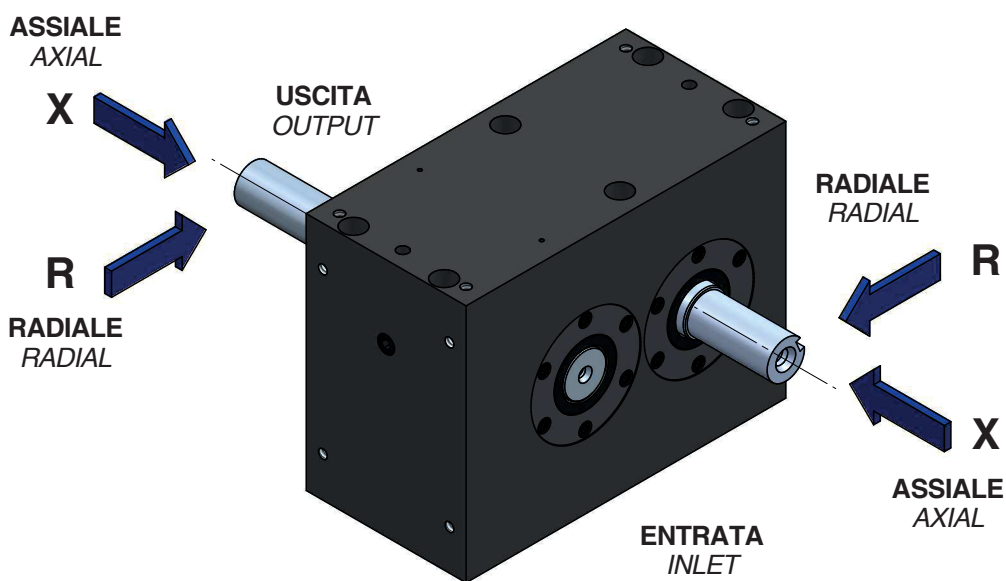
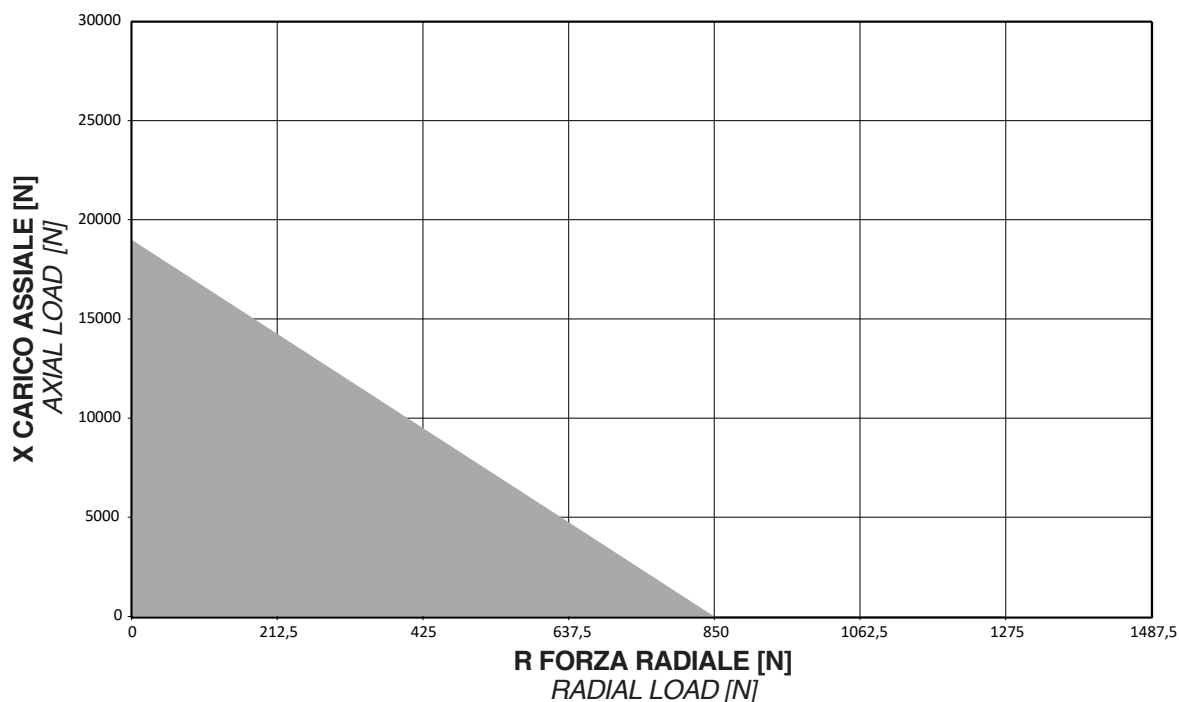
Dati tecnici generali Oscillatori OP

Technical data Oscillating drives OP

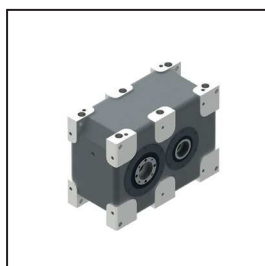
CODICE OSCILLATORE - Oscillator code					Momento torcente in pausa Dwell torque Mp [Nm]	MOMENTO TORCENTE USCITA (NM) (MU) Output torque capacity (Nm)					Coefficienti std. Std. Coefficients		
Angolo rotazione Angular displacement	Fasi del ciclo - Cycle phases					CICLI/MIN - Cycles/min.					Vel.	Acc.	Tras.
	A Rotaz. Rot	B Pausa Dwell	C Rotaz. Rot	D Pausa Dwell		50	100	200	300	400	Speed Cv	Acc. Ca	Tran. K
15°	30	150	30	150	2000	1200	1150	900	600	300	1,76	5,53	0,49
	30	300	30	0	2000	1200	1150	900	600	300	2,00	5,33	0,47
	45	135	45	135	2000	1200	950	800	650	450	1,76	5,53	0,32
	45	270	45	0	2000	1200	950	800	650	450	2,00	5,33	0,32
	60	120	60	120	2000	1100	900	730	550	350	1,76	5,53	0,25
	60	240	60	0	2000	1100	890	720	540	340	2,00	5,33	0,24
	90	90	90	90	2000	1090	880	710	530	330	1,76	5,53	0,16
	90	180	90	0	2000	1070	870	700	520	320	2,00	5,33	0,16
	120	60	120	60	2000	1050	850	670	520	320	1,76	5,53	0,12
	120	120	120	0	2000	1050	840	670	500	300	2,00	5,33	0,12
	150	30	150	30	2000	1000	800	650	470	280	1,76	5,53	0,10
	150	60	150	0	2000	1030	790	640	460	270	2,00	5,33	0,09
180	0	180	0	2000	7000	760	620	440	250	1,76	5,53	0,08	
20°	45	135	45	135	2000	1200	1190	900	700	400	1,76	5,53	0,44
	45	270	45	0	2000	1190	1180	890	690	390	2,00	5,33	0,42
	60	120	60	120	2000	1270	1120	880	640	370	1,76	5,53	0,33
	60	240	60	0	2000	1260	1100	860	630	360	2,00	5,33	0,32
	75	105	75	105	2000	1250	1000	780	560	340	1,76	5,53	0,26
	75	210	75	210	2000	1230	980	760	540	320	2,00	5,33	0,25
	90	90	90	90	2000	1150	940	720	500	290	1,76	5,53	0,22
	90	180	90	0	2000	1130	910	700	480	280	2,00	5,33	0,21
	120	60	120	60	2000	1050	830	630	430	250	1,76	5,53	0,16
	120	120	120	0	2000	1030	810	610	410	230	2,00	5,33	0,16
	150	30	150	30	2000	950	750	550	370	200	1,76	5,53	0,13
	150	60	150	0	2000	930	730	530	350	190	2,00	5,33	0,13
180	0	180	0	2000	910	790	520	340	180	1,76	5,53	0,11	
30°	45	135	45	135	1960	1450	1430	1220	1050	880	1,76	5,53	0,66
	45	270	45	270	1960	1450	1430	1100	790	480	2,00	5,33	0,16
	60	120	60	120	1960	1400	1230	980	730	480	1,76	5,53	0,49
	60	240	60	240	1960	1370	1200	960	710	460	2,00	5,33	0,47
	75	105	75	105	1960	1350	1100	890	610	400	1,76	5,53	0,39
	75	210	75	0	1960	1320	1080	870	590	380	2,00	5,33	0,38
	90	90	90	90	1960	1250	1030	820	550	330	1,76	5,53	0,33
	90	180	90	0	1960	1180	970	770	500	280	2,00	5,33	0,32
	120	60	120	60	1960	1150	930	740	470	250	1,76	5,53	0,25
	120	120	120	0	1960	1130	910	720	450	230	2,00	5,33	0,24
	150	30	150	30	1960	1070	870	680	430	200	1,76	5,53	0,20
	150	60	150	0	1960	1050	850	670	420	190	2,00	5,33	0,19
180	0	180	0	1960	1000	810	630	390	160	1,76	5,53	0,16	
45°	60	120	60	120	1900	1450	1420	1370	1050	750	1,76	5,53	0,74
	60	240	60	0	1900	1400	1380	1250	930	700	2,00	5,33	0,71
	75	105	75	105	1900	1400	1360	1100	810	600	1,76	5,53	0,59
	75	210	75	0	1900	1350	1280	1020	770	570	2,00	5,33	0,57
	90	90	90	90	1900	1400	1200	950	700	510	1,76	5,53	0,49
	90	180	90	0	1900	1310	1260	940	690	500	2,00	5,33	0,47
	120	60	120	60	1900	1300	1060	840	610	450	1,76	5,53	0,37
	120	120	120	0	1900	1270	1020	820	590	430	2,00	5,33	0,36
	150	30	150	30	1900	1200	970	770	570	420	1,76	5,53	0,30
	150	60	150	0	1900	1170	940	750	550	400	2,00	5,33	0,28
180	0	180	0	1900	1130	910	710	520	370	1,76	5,53	0,25	

AP/OP165

Max axial and radial loads



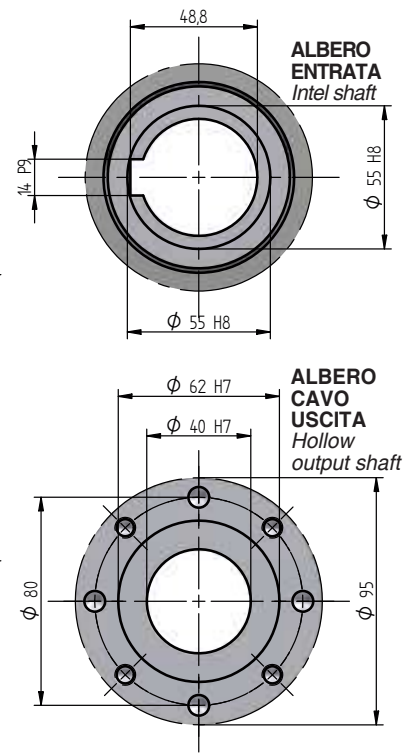
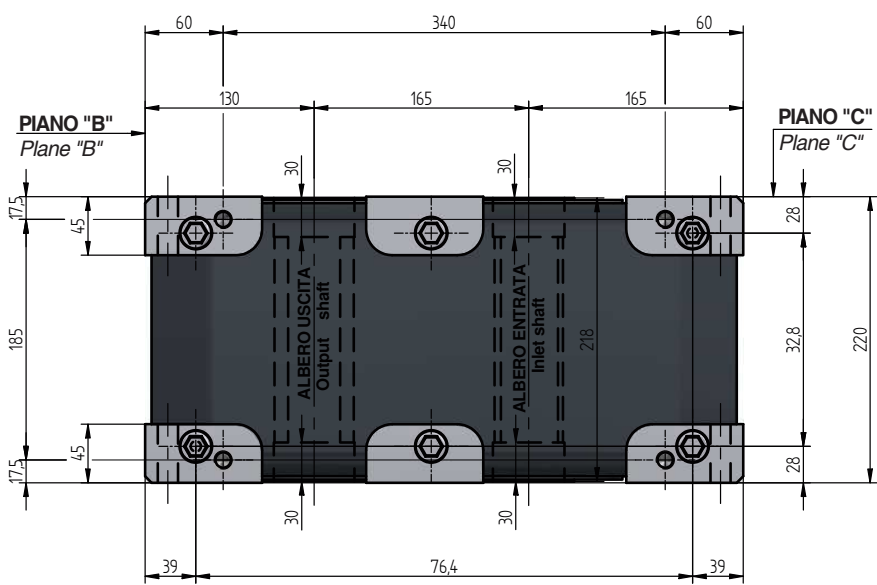
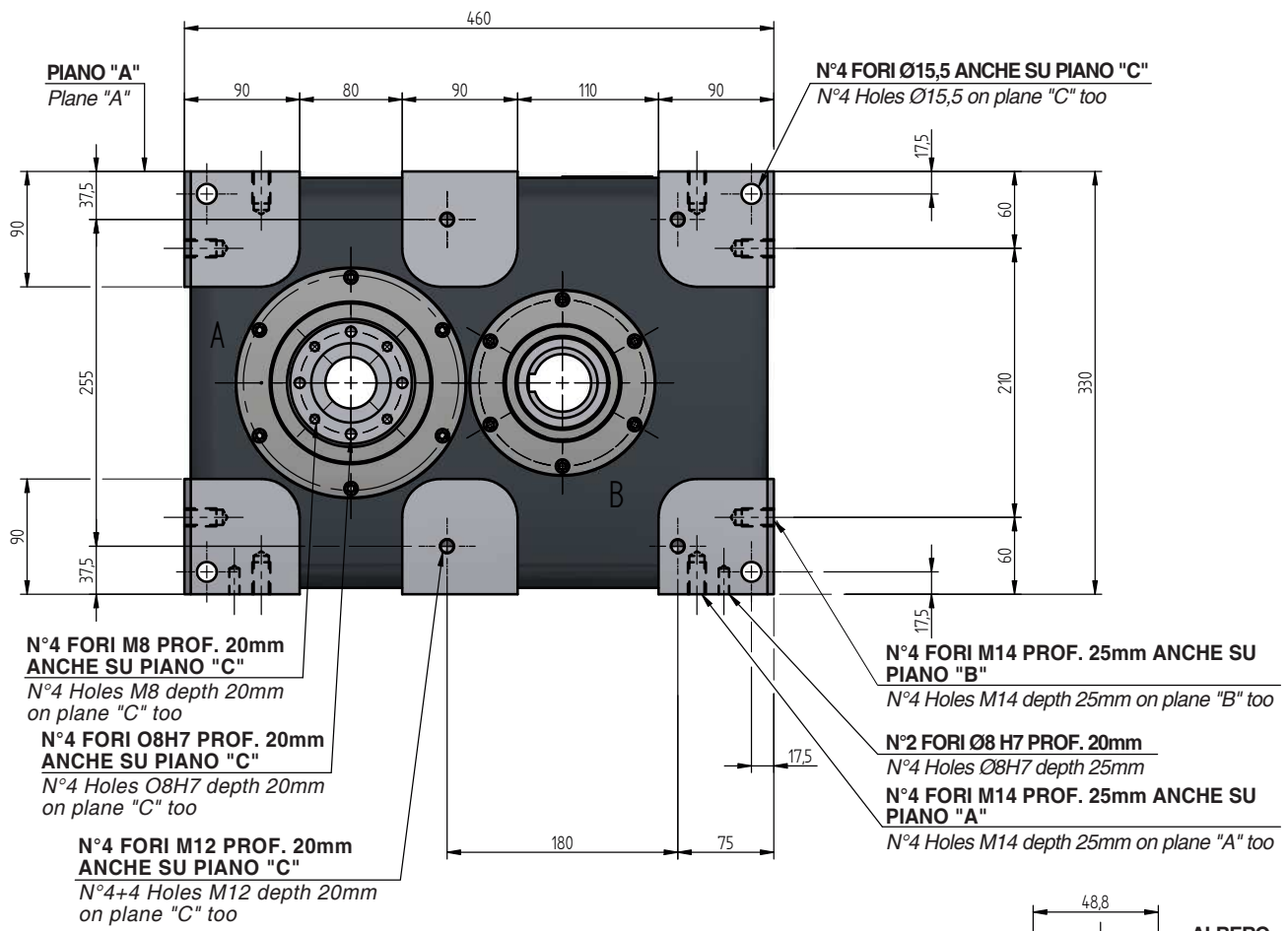
Carichi esterni massimi Max external loads	
Assiale axial X (N)	Radiale radial R (Nm)
N	N
19000	850



Intermittore-Oscillatore

Intermittent-Oscillating drive

AP/OP165



KG 165 kg

Technical data Intermittent drives AP

N° DIVISIONI Index no. (S)	ANGOLO CAMMMA Cam angle	PAUSA <i>Dwell</i> (Mp) (Nm)	MOMENTO TORCENTE USCITA (NM) (MU) <i>Output torque capacity (Nm)</i>						COEFFICIENTI STD. <i>Std. Coefficients</i>		
			CICLI/MIN - Cycles/min.						Vel.	Acc.	Tras.
			25	50	75	100	150	200	Speed Cv	Acc. Ca	Tran. K
1	300°	1800	1600	1580	1400	1280	1120	1000	1,27	8,01	0,86
	330°	1800	1550	1380	1220	1100	960	870	1,35	7,02	0,83
2	150°	1500	1250	1260	1240	1220	1150	1050	1,27	8,01	0,86
	180°	1500	1280	1280	1270	1260	1210	1150	1,4	6,62	0,79
	210°	1500	1270	1270	1260	1250	1200	1080	1,4	6,62	0,68
	240°	1500	1280	1280	1270	1260	1200	1080	1,4	6,62	0,59
	270°	1500	1400	1400	1380	1280	1130	1020	2	6,28	0,87
3	120°	1800	1450	1450	1430	1410	1350	1280	1,4	6,62	0,79
	150°	1800	1400	1400	1370	1350	1300	1250	1,4	6,62	0,63
	180°	1800	1620	1610	1600	1480	1300	1180	1,76	5,53	0,65
	210°	1800	1620	1610	1580	1450	1270	1150	1,76	5,53	0,57
	240°	1800	1600	1600	1560	1420	1250	1130	1,76	5,53	0,48
	270°	1800	1500	1500	1450	1320	1170	1060	1,76	5,53	0,43
4	90°	1500	1460	1450	1430	1400	1350	1260	1,37	6,45	0,73
	120°	1500	1270	1260	1250	1240	1200	1140	1,76	5,53	0,73
	150°	1500	1280	1270	1260	1250	1220	1180	1,76	5,53	0,58
	180°	1500	1320	1320	1300	1280	1850	1730	1,76	5,53	0,48
	210°	1500	1340	1340	1330	1320	1180	1060	1,76	5,53	0,41
	240°	1500	1320	1320	1310	1300	1130	1020	1,78	5,53	0,36
	270°	1500	1300	1300	1300	1250	1090	980	1,76	5,53	0,32
6*	150°	1800	1790	1790	1780	1770	1720	1630	1,4	6,62	0,63
	180°	1800	1400	1400	1390	1370	1320	1250	1,76	5,53	0,65
	210°	1800	1400	1390	1380	1370	1330	1260	1,76	5,53	0,56
	240°	1800	1400	1400	1390	1380	1360	1300	1,76	5,53	0,49
	270°	1800	1450	1440	1430	1420	1400	1370	1,76	5,53	0,43
8*	120°	1500	1460	1460	1450	1430	1350	1250	1,4	6,62	0,59
	150°	1500	1450	1440	1430	1410	1370	1300	1,4	6,62	0,47
	180°	1500	1120	1110	1100	1090	1050	990	1,76	5,53	0,49
	210°	1500	1130	1130	1120	1110	1070	1020	1,76	5,53	0,42
	240°	1500	1150	1140	1130	1120	1090	1050	1,76	5,53	0,37
	270°	1500	1180	1170	1160	1150	1130	1090	1,76	5,53	0,33

* **Camma doppia. ogni rotazione di 360° dell'albero in entrata produce due cicli di spostamento + sosta dell'albero in uscita**
Double profile cam. each complete rotation of inlet shaft originates two transfers and two dwells of output shaft

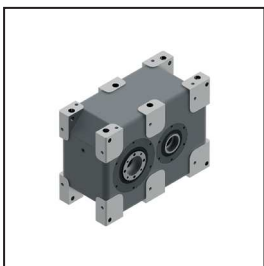
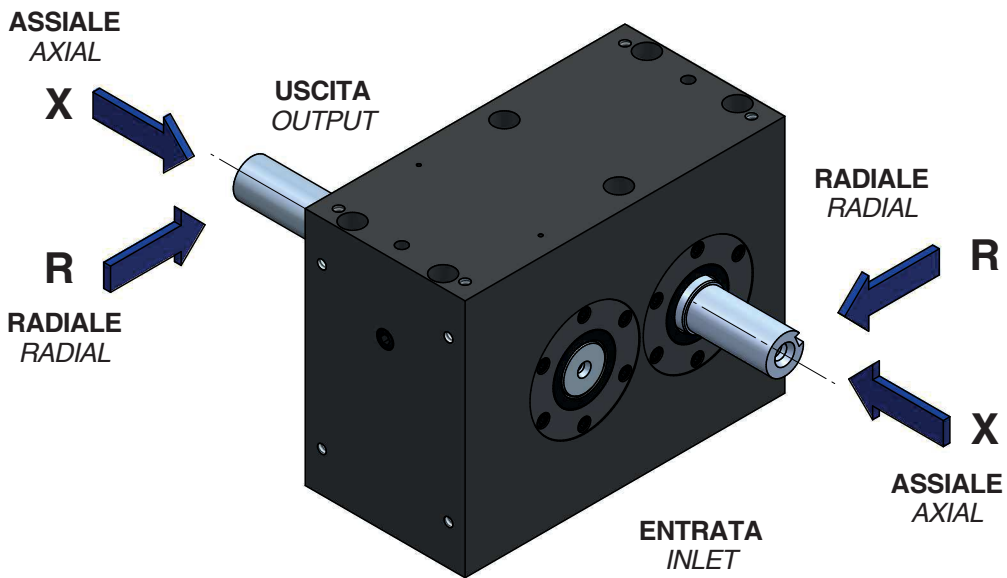
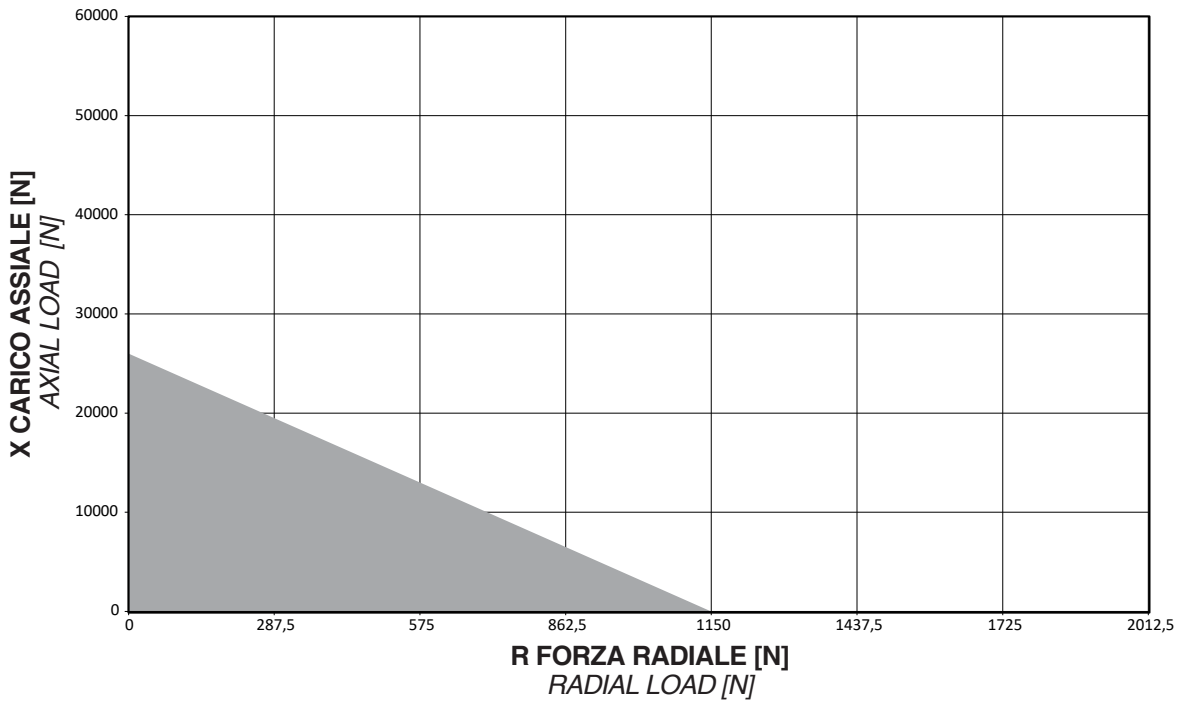
Dati tecnici generali Oscillatori OP

Technical data Oscillating drives OP

CODICE OSCILLATORE - Oscillator code					Momento torcente in pausa Dwell torque Mp [Nm]	MOMENTO TORCENTE USCITA (NM) (MU) Output torque capacity (Nm)					Coefficienti std. Std. Coefficients		
Angolo rotazione Angular displacement	Fasi del ciclo - Cycle phases					CICLI/MIN - Cycles/min.					Vel.	Acc.	Tras.
	A Rotaz. Rot	B Pausa Dwell	C Rotaz. Rot	D Pausa Dwell		50	100	200	300	400	Speed Cv	Acc. Ca	Tran. K
15°	30	150	30	150	3200	1800	1720	1360	1000	600	1,76	5,53	0,49
	30	300	30	0	3200	1800	1720	1360	1000	600	2,00	5,33	0,47
	45	135	45	135	3200	1850	1650	1350	1030	600	1,76	5,53	0,32
	45	270	45	0	3200	1850	1650	1350	1030	600	2,00	5,33	0,32
	60	120	60	120	3200	1650	1350	1050	750	450	1,76	5,53	0,25
	60	240	60	0	3200	1650	1350	1050	750	450	2,00	5,33	0,24
	90	90	90	90	3200	1640	1330	1030	730	430	1,76	5,53	0,16
	90	180	90	0	3200	1600	1300	1000	700	410	2,00	5,33	0,16
	120	60	120	60	3200	1580	1270	1000	690	400	1,76	5,53	0,12
	120	120	120	0	3200	1550	1240	970	670	380	2,00	5,33	0,12
	150	30	150	30	3200	1440	1130	900	650	350	1,76	5,53	0,10
	150	60	150	0	3200	1400	1100	880	630	330	2,00	5,33	0,09
180	0	180	0	3200	1380	1080	840	600	300	1,76	5,53	0,08	
20°	45	135	45	135	3200	2040	1950	1550	1150	810	1,76	5,53	0,44
	45	270	45	0	3200	2040	1930	1540	1140	790	2,00	5,33	0,42
	60	120	60	120	3200	2000	1720	1360	1020	710	1,76	5,53	0,33
	60	240	60	0	3200	1970	1700	1350	1010	690	2,00	5,33	0,32
	75	105	75	105	3200	1950	1590	1250	940	650	1,76	5,53	0,26
	75	210	75	210	3200	1910	1530	1210	900	620	2,00	5,33	0,25
	90	90	90	90	3200	1820	1470	1170	870	600	1,76	5,53	0,22
	90	180	90	0	3200	1780	1440	1150	860	590	2,00	5,33	0,21
	120	60	120	60	3200	1640	1320	1050	790	560	1,76	5,53	0,16
	120	120	120	0	3200	1610	1300	1030	770	530	2,00	5,33	0,16
	150	30	150	30	3200	1520	1220	970	730	510	1,76	5,53	0,13
	150	60	150	0	3200	1480	1200	950	710	490	2,00	5,33	0,13
180	0	180	0	3200	1430	1150	910	680	470	1,76	5,53	0,11	
30°	45	135	45	135	3150	2080	2040	1900	1420	990	1,76	5,53	0,66
	45	270	45	270	3150	2080	2040	1750	1310	940	2,00	5,33	0,16
	60	120	60	120	3150	2000	1800	1440	1100	790	1,76	5,53	0,49
	60	240	60	240	3150	1970	1770	1400	1070	770	2,00	5,33	0,47
	75	105	75	105	3150	1990	1650	1310	1000	720	1,76	5,53	0,39
	75	210	75	0	3150	1920	1600	1280	980	700	2,00	5,33	0,38
	90	90	90	90	3150	1880	1530	1200	930	660	1,76	5,53	0,33
	90	180	90	0	3150	1850	1500	1180	910	650	2,00	5,33	0,32
	120	60	120	60	3150	1680	1360	1080	840	600	1,76	5,53	0,25
	120	120	120	0	3150	1650	1330	1050	820	580	2,00	5,33	0,24
	150	30	150	30	3150	1570	1260	1000	770	550	1,76	5,53	0,20
	150	60	150	0	3150	1520	1230	990	760	540	2,00	5,33	0,19
180	0	180	0	3150	1460	1170	940	730	520	1,76	5,53	0,16	
45°	60	120	60	120	2950	2050	2020	1920	1480	1060	1,76	5,53	0,74
	60	240	60	0	2950	2000	1980	1840	1420	1020	2,00	5,33	0,71
	75	105	75	105	2950	2020	2000	1650	1270	920	1,76	5,53	0,59
	75	210	75	0	2950	1930	1900	1530	1180	850	2,00	5,33	0,57
	90	90	90	90	2950	2000	1800	1430	1100	790	1,76	5,53	0,49
	90	180	90	0	2950	1890	1770	1400	1080	770	2,00	5,33	0,47
	120	60	120	60	2950	1970	1600	1280	980	700	1,76	5,53	0,37
	120	120	120	0	2950	1830	1570	1240	960	690	2,00	5,33	0,36
	150	30	150	30	2950	1830	1480	1180	910	650	1,76	5,53	0,30
	150	60	150	0	2950	1790	1450	1160	900	630	2,00	5,33	0,28
180	0	180	0	2950	1750	1400	1120	870	620	1,76	5,53	0,25	

AP/OP200

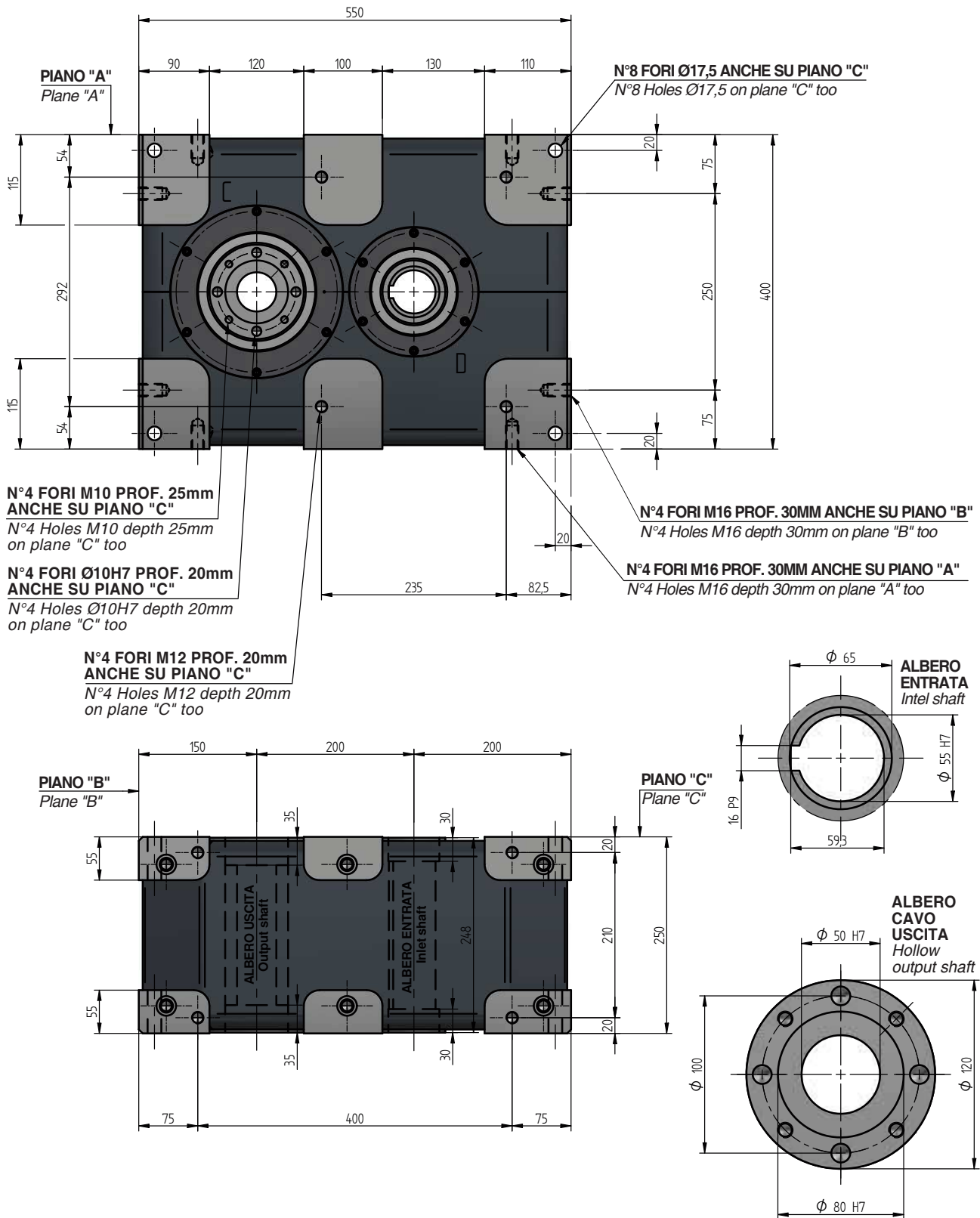
Max axial and radial loads



Carichi esterni massimi Max external loads	
Assiale axial X (N)	Radiale radial R (Nm)
N	N
26000	1150

Carichi assiali e radiali

Max axial and radial loads



AP/OP200

KG 275 kg

INTERMITTENT-OSCILLATING DRIVES

Technical data Intermittent drives AP

N° DIVISIONI Index no. (S)	ANGOLO CAMMMA Cam angle	PAUSA <i>Dwell</i> (Mp) (Nm)	MOMENTO TORCENTE USCITA (NM) (MU) <i>Output torque capacity (Nm)</i>						COEFFICIENTI STD. <i>Std. Coefficients</i>		
			CICLI/MIN - <i>Cycles/min.</i>						Vel.	Acc.	Tras.
			25	50	75	100	150	200	Speed Cv	Acc. Ca	Tran. K
1	300°	3100	2750	2550	2250	2050	1800	1600	1,27	8,01	0,86
	330°	3100	2700	2290	2000	21830	1600	1450	1,35	7,02	0,83
2	150°	2500	2170	2150	2100	2050	1900	1670	1,27	8,01	0,86
	180°	2500	2210	2200	2170	2150	2050	1900	1,4	6,62	0,79
	210°	2500	2200	2200	2180	2160	2000	1800	1,4	6,62	0,68
	240°	2500	2220	2220	2200	2180	2020	1820	1,4	6,62	0,59
	270°	2500	2450	2450	2200	2000	1750	1580	2	6,28	0,87
3	120°	3100	2450	2450	2400	2350	2210	2020	1,4	6,62	0,79
	150°	3100	2400	2400	2370	2340	2240	2100	1,4	6,62	0,63
	180°	3100	2750	2740	2640	2400	2150	1940	1,76	5,53	0,65
	210°	3100	2700	2700	2520	2300	2020	1820	1,76	5,53	0,57
	240°	3100	2650	2640	2450	2240	1960	1770	1,76	5,53	0,48
	270°	3100	2600	2600	2370	2170	1900	1720	1,76	5,53	0,43
4	90°	2500	2450	2430	2400	2360	2200	2000	1,37	6,45	0,73
	120°	2500	2200	2190	2160	2130	2020	1880	1,76	5,53	0,73
	150°	2500	2220	2210	2200	2170	2100	1880	1,76	5,53	0,58
	180°	2500	2290	2280	2270	2250	2060	1860	1,76	5,53	0,48
	210°	2500	2250	2250	2240	2160	1900	1710	1,76	5,53	0,41
	240°	2500	2250	2250	2240	2100	1840	1660	1,78	5,53	0,36
	270°	2500	2200	2200	2180	2000	1750	1580	1,76	5,53	0,32
6*	150°	3100	3080	3080	3040	3000	2850	2650	1,4	6,62	0,63
	180°	3100	2400	2380	2350	2320	2200	2050	1,76	5,53	0,65
	210°	3100	2400	2380	2350	2320	2200	2050	1,76	5,53	0,56
	240°	3100	2450	2430	2400	2380	2300	2200	1,76	5,53	0,49
	270°	3100	2500	2490	2470	2450	2390	2280	1,76	5,53	0,43
8*	120°	2500	2450	2430	2400	2330	2150	1900	1,4	6,62	0,59
	150°	2500	2450	2430	2400	2360	2250	2080	1,4	6,62	0,47
	180°	2500	1900	1880	1860	1830	1750	1620	1,76	5,53	0,49
	210°	2500	1900	1880	1860	1840	1770	1680	1,76	5,53	0,42
	240°	2500	1950	1940	1920	1900	1830	1750	1,76	5,53	0,37
	270°	2500	2000	1990	1980	1970	1920	1850	1,76	5,53	0,33

* **Camma doppia. ogni rotazione di 360° dell'albero in entrata produce due cicli di spostamento + sosta dell'albero in uscita**
Double profile cam. each complete rotation of inlet shaft originates two transfers and two dwells of output shaft

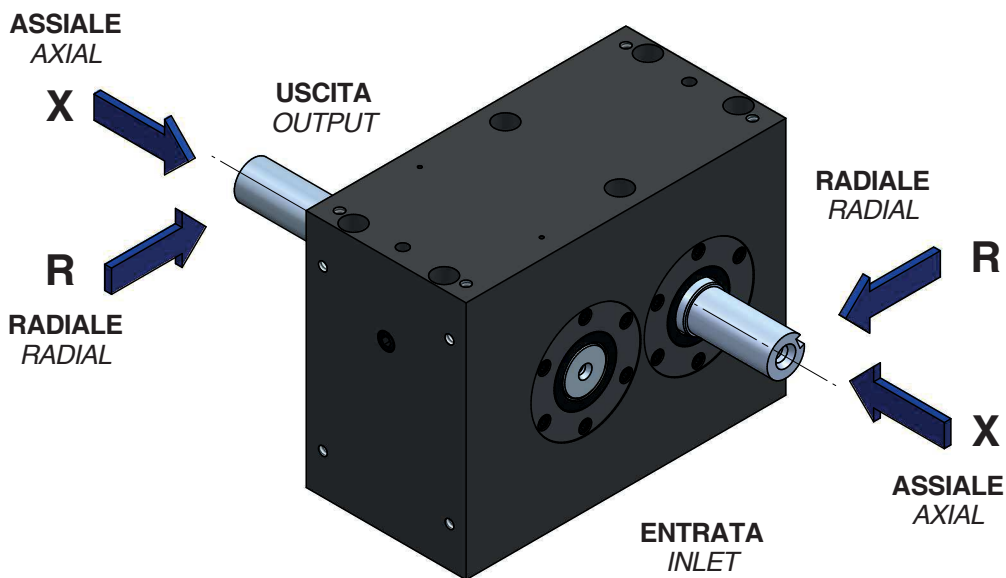
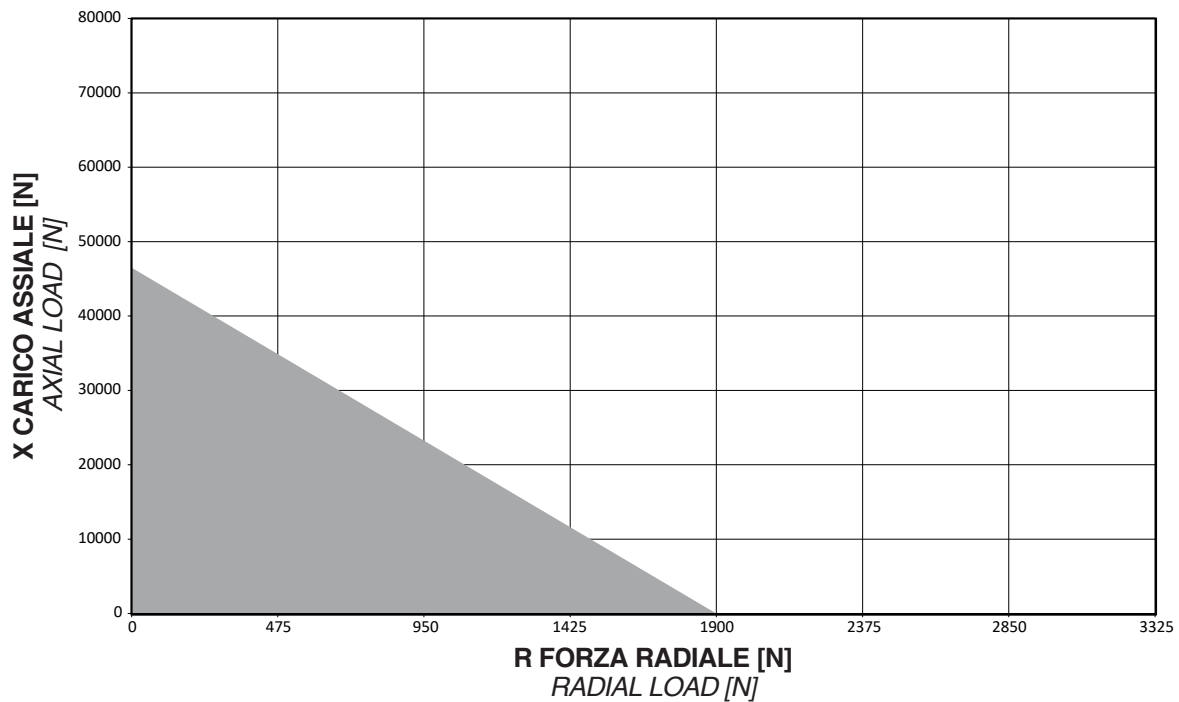
Dati tecnici generali Oscillatori OP

Technical data Oscillating drives OP

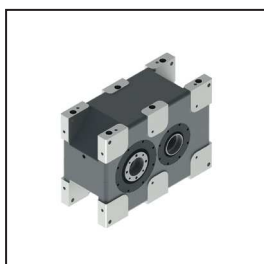
CODICE OSCILLATORE - Oscillator code					Momento torcente in pausa Dwell torque Mp [Nm]	MOMENTO TORCENTE USCITA (NM) (MU) Output torque capacity (Nm)					Coefficienti std. Std. Coefficients		
Angolo rotazione Angular displacement	Fasi del ciclo - Cycle phases					CICLI/MIN - Cycles/min.					Vel.	Acc.	Tras.
	A Rotaz. Rot	B Pausa Dwell	C Rotaz. Rot.	D Pausa Dwell		50	100	200	300	400	Speed Cv	Acc. Ca	Tran. K
15°	30	150	30	150	6000	3250	2950	2350	1750	1100	1,76	5,53	0,49
	30	300	30	0	6000	3250	2950	2350	1750	1100	2,00	5,33	0,47
	45	135	45	135	6000	3000	2450	1950	1500	1000	1,76	5,53	0,32
	45	270	45	0	6000	3000	2450	1950	1500	1000	2,00	5,33	0,32
	60	120	60	120	6000	2850	2350	1850	1400	900	1,76	5,53	0,25
	60	240	60	0	6000	2830	2330	1830	1380	880	2,00	5,33	0,24
	90	90	90	90	6000	2800	2300	1800	1350	840	1,76	5,53	0,16
	90	180	90	0	6000	2750	2300	1770	1320	820	2,00	5,33	0,16
	120	60	120	60	6000	2730	2280	1750	1300	800	1,76	5,53	0,12
	120	120	120	0	6000	2700	2250	1720	1270	770	2,00	5,33	0,12
	150	30	150	30	6000	2200	1750	1400	1100	750	1,76	5,53	0,10
	150	60	150	0	6000	2180	1730	1370	1070	720	2,00	5,33	0,09
180	0	180	0	6000	2100	1650	1330	1000	650	1,76	5,53	0,08	
20°	45	135	45	135	6000	3350	3270	2630	2020	1450	1,76	5,53	0,44
	45	270	45	0	6000	3500	3100	2450	1890	1340	2,00	5,33	0,42
	60	120	60	120	6000	3670	3090	2460	1880	1340	1,76	5,53	0,33
	60	240	60	0	6000	3670	3080	2440	1870	1340	2,00	5,33	0,32
	75	105	75	105	6000	3550	2870	2280	1760	1260	1,76	5,53	0,26
	75	210	75	210	6000	3500	2830	2240	1720	1230	2,00	5,33	0,25
	90	90	90	90	6000	3320	2680	2130	1630	1170	1,76	5,53	0,22
	90	180	90	0	6000	3260	2640	2100	1610	1150	2,00	5,33	0,21
	120	60	120	60	6000	3000	2430	1930	1490	1060	1,76	5,53	0,16
	120	120	120	0	6000	2950	2380	1890	1450	1040	2,00	5,33	0,16
	150	30	150	30	6000	2790	2250	1790	1380	990	1,76	5,53	0,13
	150	60	150	0	6000	2720	2200	1750	1350	960	2,00	5,33	0,13
180	0	180	0	6000	2620	2110	1680	1290	920	1,76	5,53	0,11	
30°	45	135	45	135	5900	4700	4040	3450	2660	1900	1,76	5,53	0,66
	45	270	45	270	5900	4180	4030	3220	2470	1770	2,00	5,33	0,16
	60	120	60	120	5900	4060	3320	2660	2040	1470	1,76	5,53	0,49
	60	240	60	240	5900	3990	3280	2600	2000	1430	2,00	5,33	0,47
	75	105	75	105	5900	3760	3050	2400	1850	1320	1,76	5,53	0,39
	75	210	75	0	5900	3680	2960	2360	1810	1290	2,00	5,33	0,38
	90	90	90	90	5900	3500	2800	2250	1730	1230	1,76	5,53	0,33
	90	180	90	0	5900	3410	2760	2190	1680	1200	2,00	5,33	0,32
	120	60	120	60	5900	3120	2530	2000	1570	1120	1,76	5,53	0,25
	120	120	120	0	5900	3050	2470	1960	1500	1050	2,00	5,33	0,24
	150	30	150	30	5900	2870	2320	1850	1420	1020	1,76	5,53	0,20
	150	60	150	0	5900	2800	2270	1800	1390	990	2,00	5,33	0,19
180	0	180	0	5900	2700	2170	1720	1320	940	1,76	5,53	0,16	
45°	60	120	60	120	5700	4150	4070	3760	2900	2070	1,76	5,53	0,74
	60	240	60	0	5700	4060	3970	3510	2700	1920	2,00	5,33	0,71
	75	105	75	105	5700	4110	3820	3050	2380	1700	1,76	5,53	0,59
	75	210	75	0	5700	3900	3580	2850	2200	1580	2,00	5,33	0,57
	90	90	90	90	5700	4060	3350	2650	2040	1470	1,76	5,53	0,49
	90	180	90	0	5700	3850	3260	2600	2000	1430	2,00	5,33	0,47
	120	60	120	60	5700	3650	2950	2350	1800	1290	1,76	5,53	0,37
	120	120	120	0	5700	3560	2880	2300	1760	1250	2,00	5,33	0,36
	150	30	150	30	5700	3360	2710	2160	1660	1180	1,76	5,53	0,30
	150	60	150	0	5700	3280	2650	2100	1610	1150	2,00	5,33	0,28
	180	0	180	0	5700	3150	2550	2020	1550	1100	1,76	5,53	0,25

AP/OP250

Rotation direction

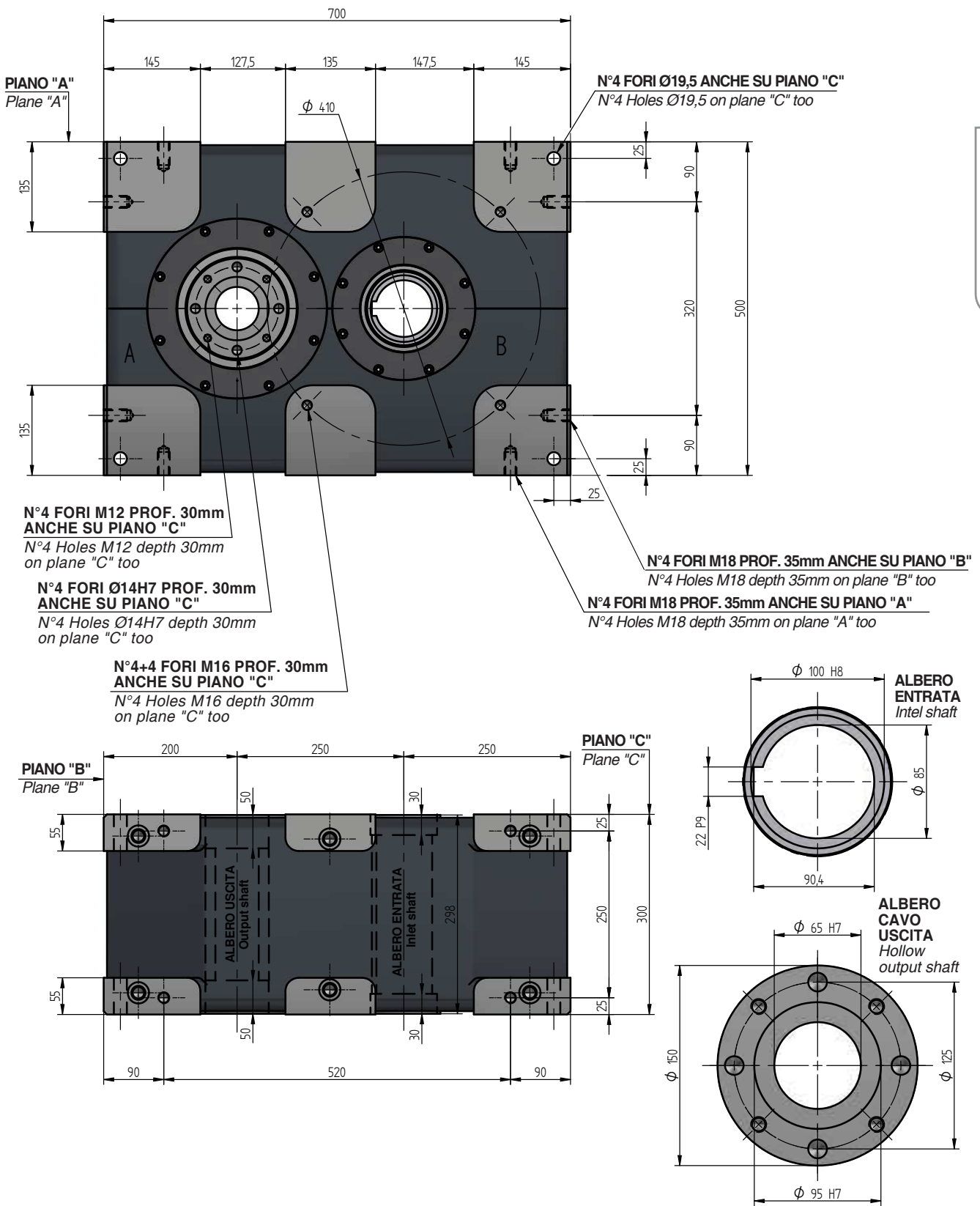


Carichi esterni massimi Max external loads	
Assiale axial X (N)	Radiale radial R (Nm)
N	N
46500	1900



Posizione di lavoro tavola rotante

Index table operating position



AP/OP250

KG 480 kg

INTERMITTENT-OSCILLATING DRIVES

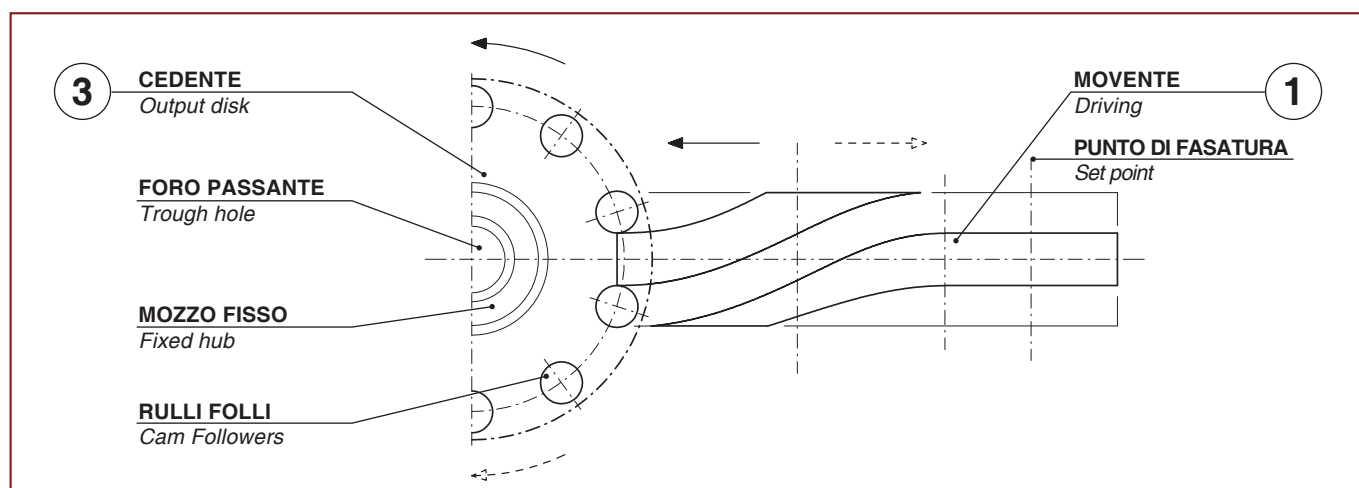
PRINCIPIO DI FUNZIONAMENTO IT/OP

OPERATING PRINCIPLE IT/OP

Intermittore IT - IT intermittent drive

L'Intermittore IT serie 5 è un dispositivo meccanico ad assi ortogonali che, tramite una trasmissione a camma e rulli in presa continua, trasforma il moto rotatorio uniforme dell'albero in entrata in una rotazione intermittente ben determinata in uscita. Il numero delle divisioni standard varia da 2 a 32; a richiesta si possono ottenere fino a 540 divisioni. Il profilo costruttivo della camma determina sia la rotazione del disco con accelerazioni definite da funzioni matematiche, che la pausa per il tempo stabilito. Il funzionamento viene schematizzato nella figura sottostante.

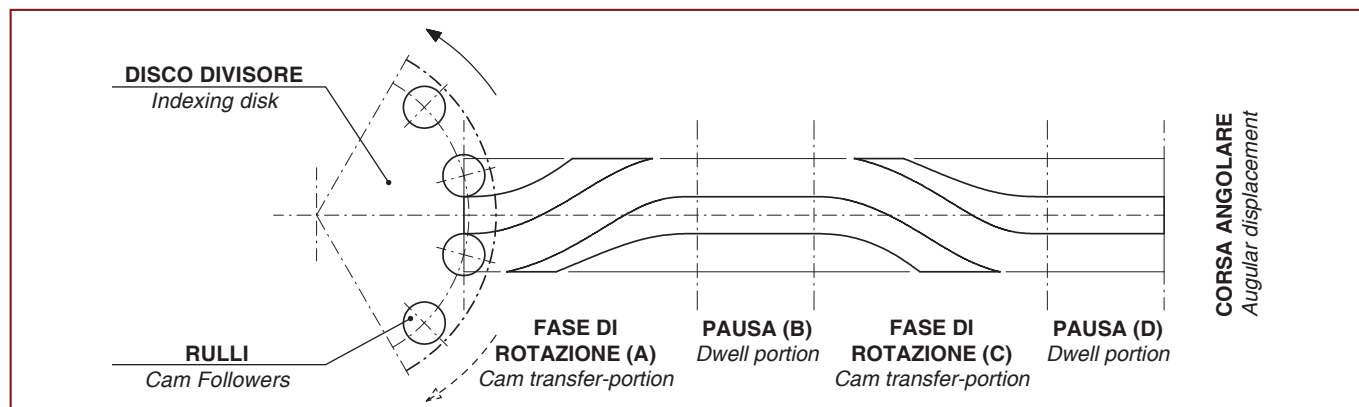
Autorotor Intermittent drive IT series 5 is a square axis mechanical device. A mechanical barrel cam and followers transform the inlet shaft uniform rotation into a predetermined intermittent rotation at the outlet. The number of standard indexing ranges from 2 to 32; over 32, up to 540, on request. The cam shape makes the disk rotate with acceleration curves which follow mathematical laws and dwell for the related predetermined time. The operating principle is shown below.



Oscillatore OT - OT intermittent drive

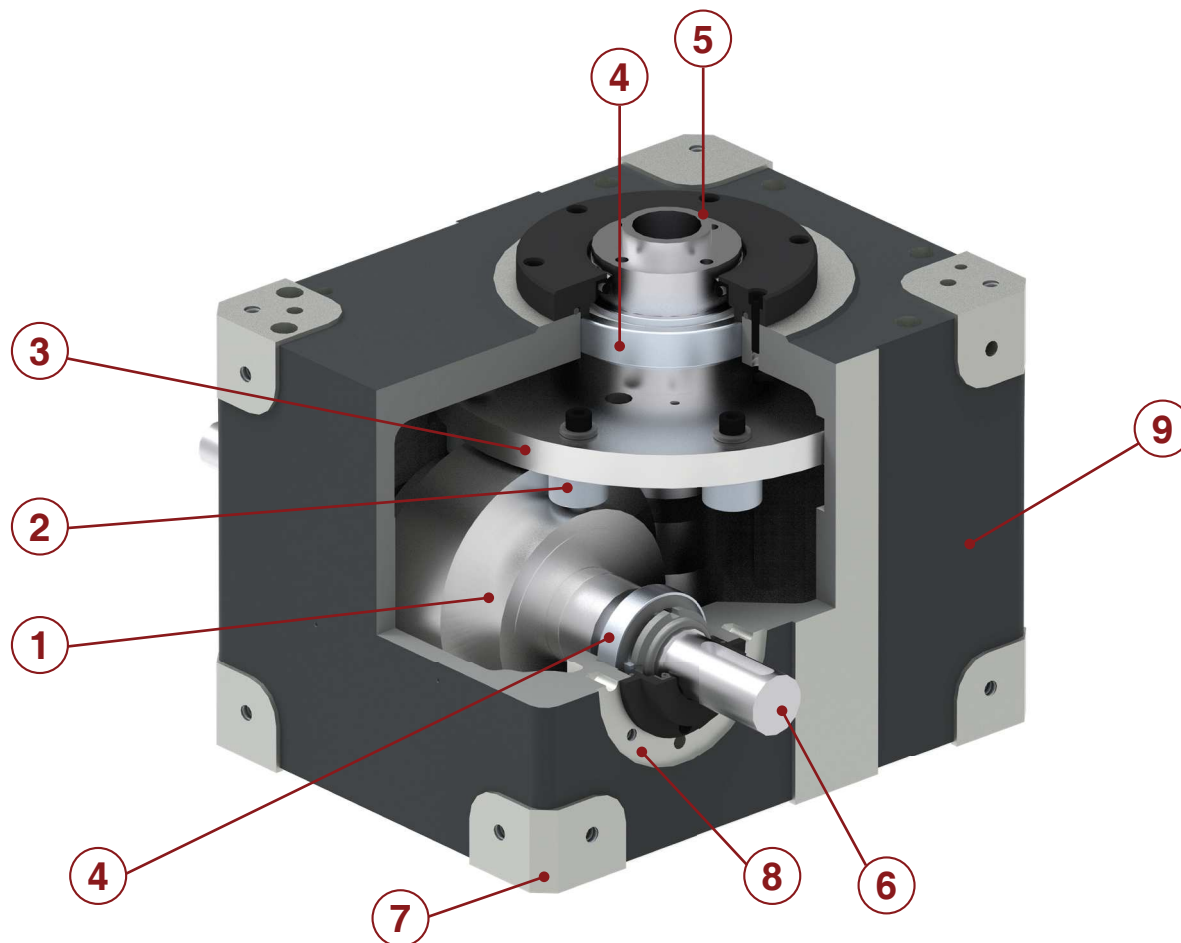
L'Oscillatore OT serie 5 è un dispositivo meccanico ad assi ortogonali che, tramite una trasmissione a camma e rulli in presa continua, trasforma il moto rotatorio uniforme dell'albero in entrata in una oscillazione intermittente determinata in uscita. Il profilo costruttivo della camma determina il movimento angolare della torretta con accelerazioni definite da funzioni matematiche. Il funzionamento viene schematizzato nella figura sottostante.

Autorotor Oscillating drive OT series 5 is a mechanical square axis device. A mechanical cam with followers transforms the inlet shaft uniform rotation into as predetermined oscillation of the output turret. The oscillation angle can be up to 90°. The cam shape generates an angular displacement of the turret which follows mathematically set acceleration curves. The operating principle is shown in picture below.



Caratteristiche intermittore-oscillatore ad assi ortogonali

Features of ortogonal axis intermittent-oscillating drive



- 1** **Camma in acciaio legato e trattato**
High tensile steel cam with hardened and round profiles
- 2** **Rulli speciali per carichi elevati**
Special cam followers for high load
- 3** **Disco divisore**
Indexing disk
- 4** **Alberi rotanti con cuscinetti a rulli conici contrapposti**
Shaft rotating on opposite conical roller bearings
- 5** **Mozzo centrale oscillante forato (uscita)**
Central oscillating hollow hub (outlet)
- 6** **Albero in entrata**
Inlet shaft
- 7** **Superfici di appoggio piane lavorate a macchina**
Machined planes for flat contact
- 8** **Predisposizione attacco diretto riduttore**
Prearrangement for direct installation of reducer
- 9** **Cassa prismatica in ghisa a tenuta (lubrificazione con grasso permanente)**
Sealed cast iron case (long life grease lubrication)

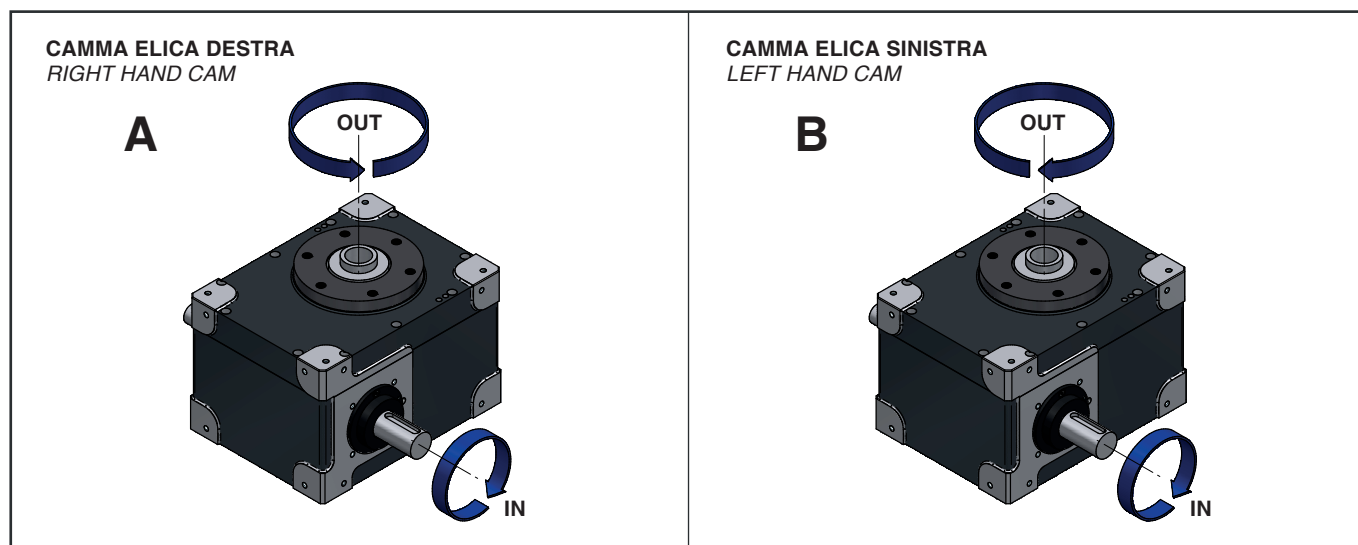
Senso di rotazione

Rotation direction

L'Intermittore in esecuzione standard è fornito con camma ad elica **destra**. La rotazione **oraria** dell'albero in entrata genera una rotazione intermittente **antioraria** in uscita (fig. A).

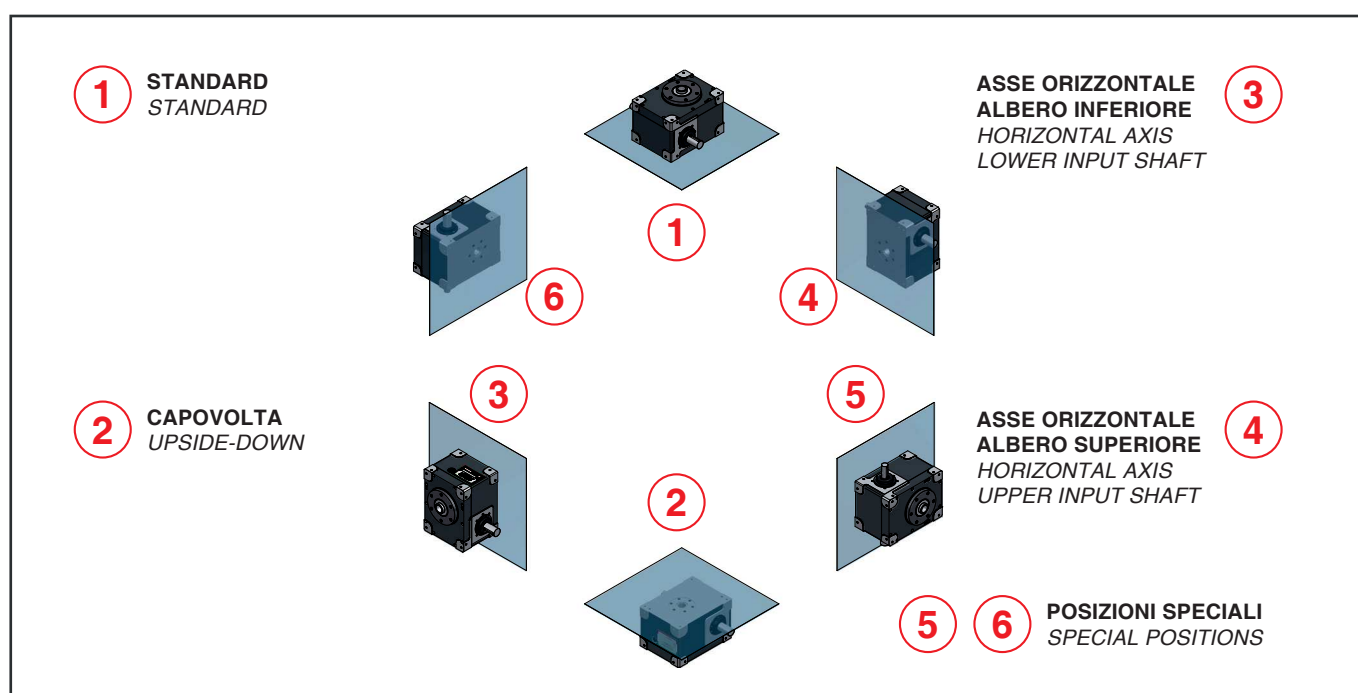
Per avere la direzione contraria è sufficiente invertire il moto all'ingresso. Con camma ad elica **sinistra** e rotazione **oraria** in ingresso si ha l'uscita in senso **orario** (fig. B).

The IT INTERMITTENT DRIVE is supplied, as a standard, with **right hand** cam. The **clockwise** rotation at the inlet is transformed into **counterclockwise** intermittent rotation at the outlet. Just as well counterclockwise rotation at the inlet is transformed into clockwise intermittent rotation at the outlet. With **left hand** cam the clockwise rotation at the inlet is transformed into intermittent **clockwise** rotation at the outlet.



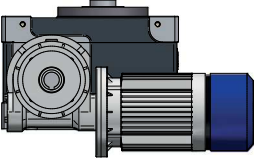
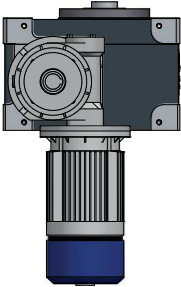
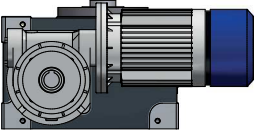
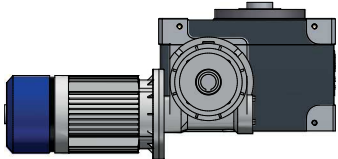
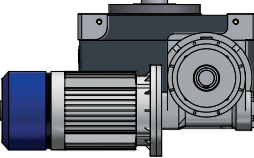
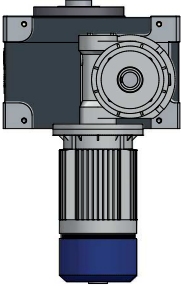
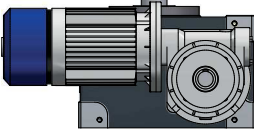
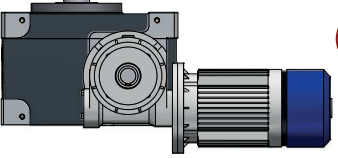
Posizione di lavoro

Operating position



Posizione di montaggio unità motrice

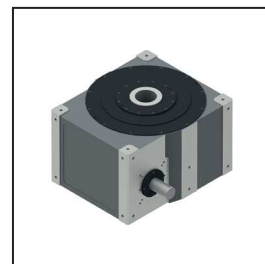
Power drive unit assembling position

<p>MONTAGGIO SUL LATO STANDARD</p> <p><i>ASSEMBLING ON STANDARD SIDE</i></p>	 <p>A</p>	 <p>B</p>
	 <p>C</p>	 <p>D</p>
<p>MONTAGGIO SUL LATO OPPOSTO</p> <p><i>ASSEMBLING ON OPPOSITE SIDE</i></p>	 <p>E</p>	 <p>F</p>
	 <p>G</p>	 <p>H</p>

IT-OT15



IT-OT75



Intermittent - Oscillating drive

Tipo Type	Stazioni Stations	Profilo cammma Cam profiles	Angolo di camma impegnato per il movimento Cam rotation angle performing the transfer movements										
			90	120	150	180	210	240	270	300	315	330	
IT15	2	1											
	3												
	4												
	5												
	6												
	7												
	8												
	9												
	10												
	12, 14, 15												
	16, 18	2											
	20, 24												
	28												
	30		3										
32	2												

 ANGOLO SUGGERITO
RECOMMENDED DISPLACEMENT ANGLE

 ANGOLI STANDARD REALIZZABILI
AVAILABLE STANDARD DISPLACEMENT ANGLES

Rotazione e angoli di trasferimento

Rotation and cam transfer angles

Angolo rotazione Angular displacement	FASI DI CICLO		Cycle phases		Tipo/Type OT15
	Rotazione Rotation A	Pausa Dwell B	Rotazione Rotation C	Pausa Dwell D	
30°	45	135	45	135	
	45	270	45	0	
	60	120	60	120	
	60	240	60	0	
	75	105	75	105	
	75	210	75	0	
	90	90	90	90	
	90	180	90	0	
	120	60	120	60	
	120	120	120	0	
45°	60	120	60	120	
	60	240	60	0	
	75	105	75	105	
	75	210	75	0	
	90	90	90	90	
	90	180	90	0	
	120	60	120	60	
	120	120	120	0	
90°	150	30	150	30	
	150	60	150	0	
	180	0	180	0	

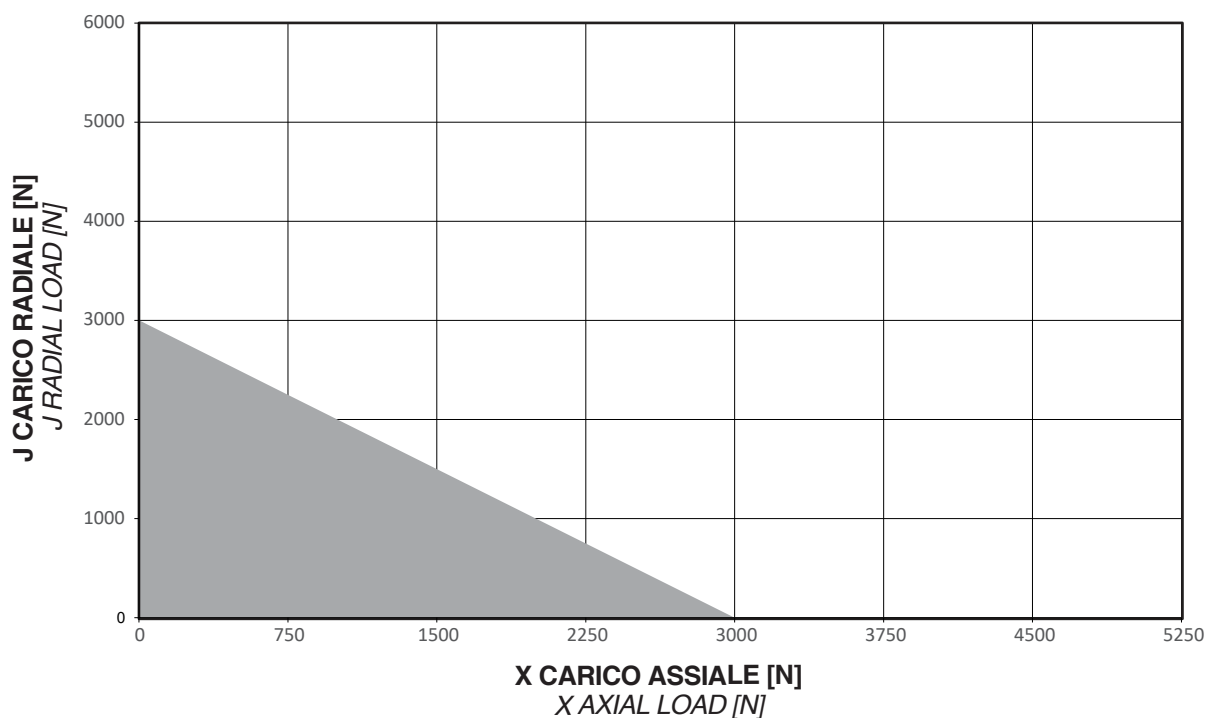
Angolo rotazione Angular displacement	FASI DI CICLO		Cycle phases		Tipo/Type OT15
	Rotazione Rotation A	Pausa Dwell B	Rotazione Rotation C	Pausa Dwell D	
60°	75	105	75	105	
	75	210	75	0	
	90	90	90	90	
	90	180	90	0	
	120	60	120	60	
	120	120	120	0	
	150	30	150	30	
	150	60	150	0	
	180	0	180	0	
75°	120	60	120	60	
	120	120	120	0	
	150	30	150	30	
	150	60	150	0	
	180	0	180	0	
90°	120	60	120	60	
	120	120	120	0	
	150	30	150	30	
	150	60	150	0	
	180	0	180	0	

 CONFIGURAZIONI STANDARD
STANDARD AVAILABILITY

 CONFIGURAZIONI SPECIALI
SPECIAL AVAILABILITY

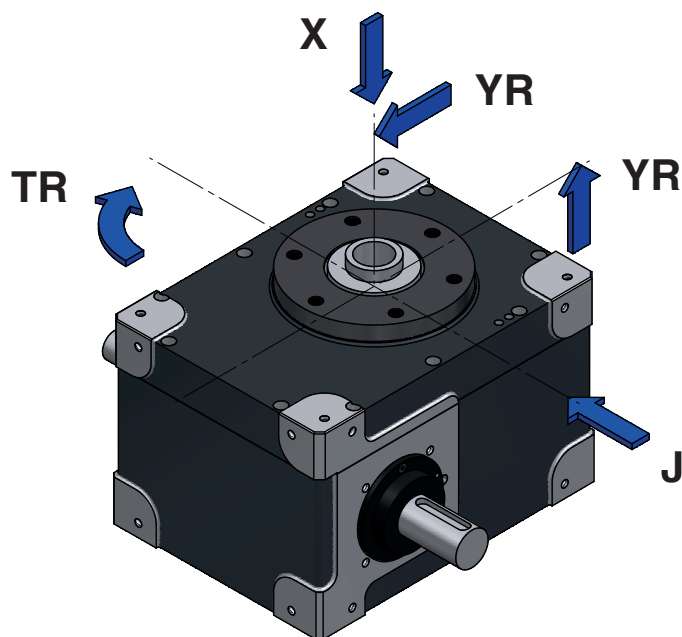
Carichi assiali e radiali

Max axial and radial loads

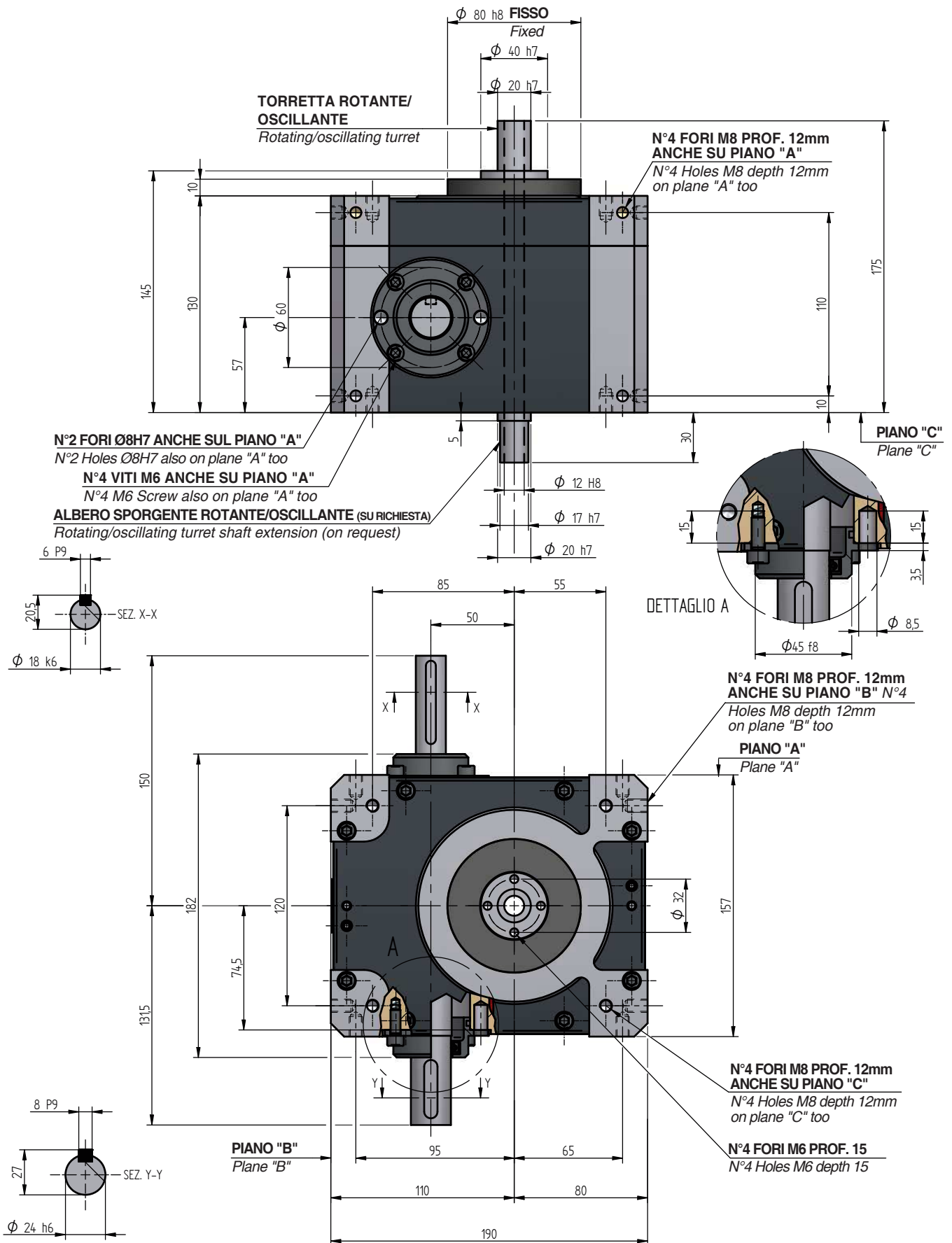


IT/OT15

X Carico assiale statico Static axial load	J Carico radiale statico Static radial load	YR Momento ribaltante statico Static overturning torque
N		Nm
3000	3000	100



Intermittent drive



Intermittente - Oscillatore

Intermittent - Oscillating drive

Tipo Type	Stazioni Stations	Profilo cammma Cam profiles	Angolo di camma impegnato per il movimento Cam rotation angle performing the transfer movements											
			90	120	150	180	210	240	270	300	315	330		
			IT25	2	1									
3														
4														
5														
6														
7														
8														
9														
10														
12, 14, 15														
16, 18	2													
20, 24														
28														
30		3												
32				2										

 ANGOLO SUGGERITO
RECOMMENDED DISPLACEMENT ANGLE

 ANGOLI STANDARD REALIZZABILI
AVAILABLE STANDARD DISPLACEMENT ANGLES

IT/OT25

Rotazione e angoli di trasferimento

Rotation and cam transfer angles

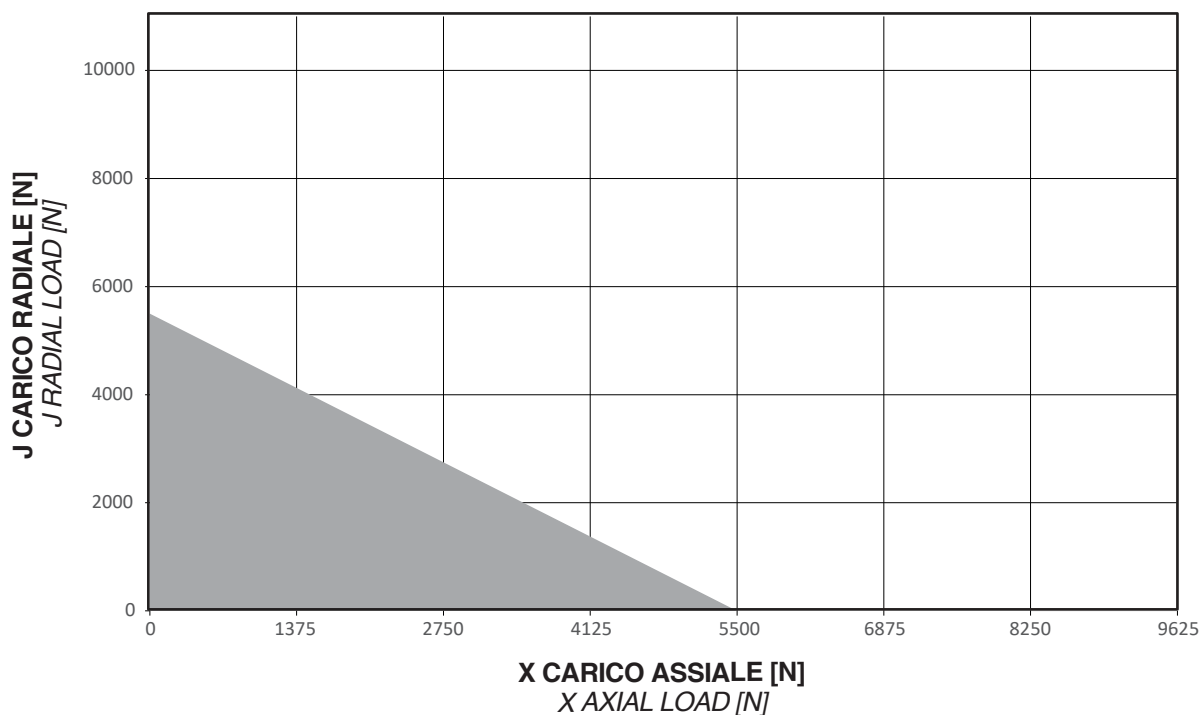
Angolo rotazione Angular displacement	FASI DI CICLO		Cycle phases		Tipo/Type
	Rotazione Rotation A	Pausa Dwell B	Rotazione Rotation C	Pausa Dwell D	
30°	45	135	45	135	
	45	270	45	0	
	60	120	60	120	
	60	240	60	0	
	75	105	75	105	
	75	210	75	0	
	90	90	90	90	
	90	180	90	0	
	120	60	120	60	
	120	120	120	0	
45°	60	120	60	120	
	60	240	60	0	
	75	105	75	105	
	75	210	75	0	
	90	90	90	90	
	90	180	90	0	
	120	60	120	60	
	120	120	120	0	
90°	150	30	150	30	
	150	60	150	0	
	180	0	180	0	

Angolo rotazione Angular displacement	FASI DI CICLO		Cycle phases		Tipo/Type
	Rotazione Rotation A	Pausa Dwell B	Rotazione Rotation C	Pausa Dwell D	
60°	75	105	75	105	
	75	210	75	0	
	90	90	90	90	
	90	180	90	0	
	120	60	120	60	
	120	120	120	0	
	150	30	150	30	
	150	60	150	0	
	180	0	180	0	
75°	120	60	120	60	
	120	120	120	0	
	150	30	150	30	
	150	60	150	0	
	180	0	180	0	
90°	120	60	120	60	
	120	120	120	0	
	150	30	150	30	
	150	60	150	0	
	180	0	180	0	

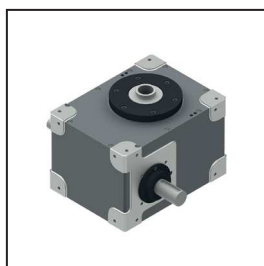
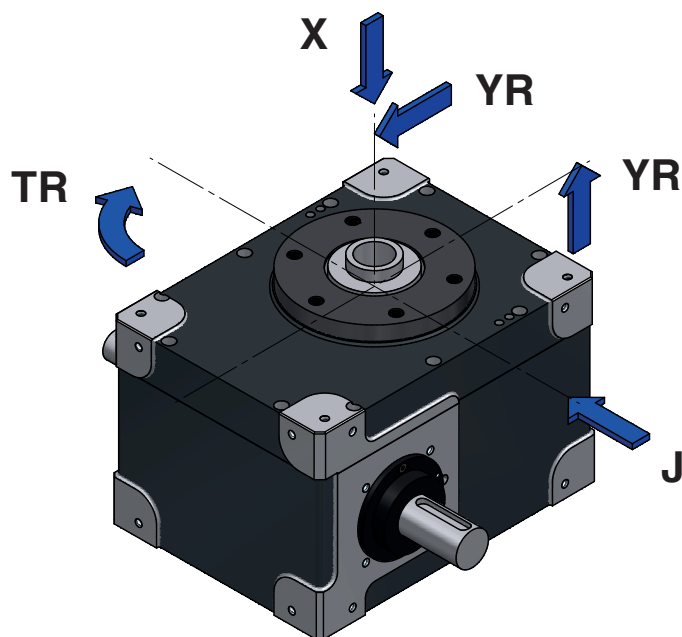
 CONFIGURAZIONI STANDARD
STANDARD AVAILABILITY

 CONFIGURAZIONI SPECIALI
SPECIAL AVAILABILITY

Max axial and radial loads



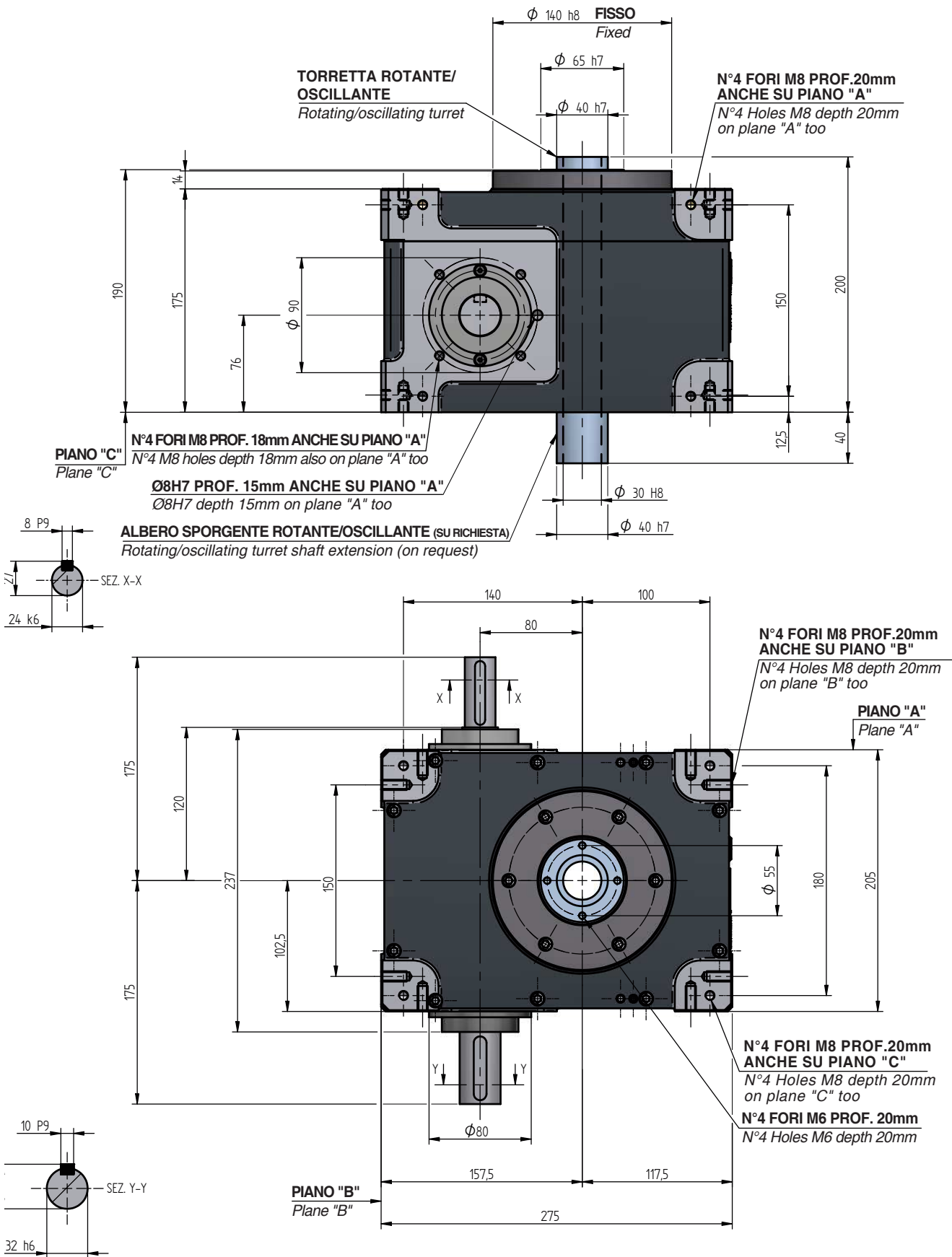
X Carico assiale statico Static axial load	J Carico radiale statico Static radial load	YR Momento ribaltante statico Static overturning torque
N		Nm
5500	5500	320



Intermittore

Intermittent drive

IT/OT25



KG 42 kg

Intermittent - Oscillating drive

Tipo Type	Stazioni Stations	Profilo cammma Cam profiles	Angolo di camma impegnato per il movimento Cam rotation angle performing the transfer movements									
			90	120	150	180	210	240	270	300	315	330
IT35	2	1										
	3											
	4											
	5											
	6											
	7											
	8											
	9											
	10											
	12, 14, 15											
	16, 18	2										
	20, 24											
	28											
	30		3									
32	2											

 ANGOLO SUGGERITO
RECOMMENDED DISPLACEMENT ANGLE

 ANGOLI STANDARD REALIZZABILI
AVAILABLE STANDARD DISPLACEMENT ANGLES

Rotazione e angoli di trasferimento

Rotation and cam transfer angles

Angolo rotazione Angular displacement	FASI DI CICLO		Cycle phases		Tipo/Type
	Rotazione Rotation A	Pausa Dwell B	Rotazione Rotation C	Pausa Dwell D	
30°	45	135	45	135	
	45	270	45	0	
	60	120	60	120	
	60	240	60	0	
	75	105	75	105	
	75	210	75	0	
	90	90	90	90	
	90	180	90	0	
	120	60	120	60	
	120	120	120	0	
45°	60	120	60	120	
	60	240	60	0	
	75	105	75	105	
	75	210	75	0	
	90	90	90	90	
	90	180	90	0	
	120	60	120	60	
	120	120	120	0	
90°	150	30	150	30	
	150	60	150	0	
	180	0	180	0	

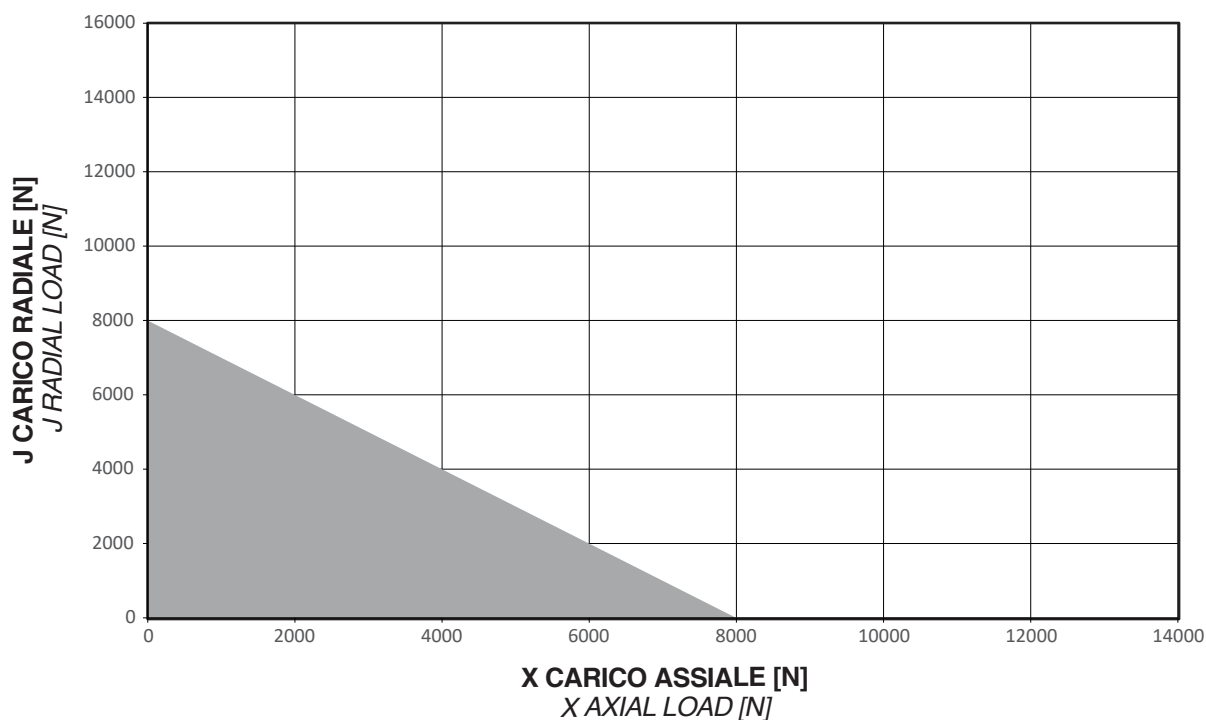
Angolo rotazione Angular displacement	FASI DI CICLO		Cycle phases		Tipo/Type
	Rotazione Rotation A	Pausa Dwell B	Rotazione Rotation C	Pausa Dwell D	
60°	75	105	75	105	
	75	210	75	0	
	90	90	90	90	
	90	180	90	0	
	120	60	120	60	
	120	120	120	0	
	150	30	150	30	
	150	60	150	0	
75°	180	0	180	0	
	120	60	120	60	
	120	120	120	0	
	150	30	150	30	
90°	150	60	150	0	
	180	0	180	0	

 CONFIGURAZIONI STANDARD
STANDARD AVAILABILITY

 CONFIGURAZIONI SPECIALI
SPECIAL AVAILABILITY

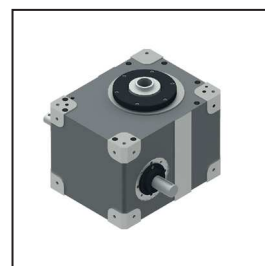
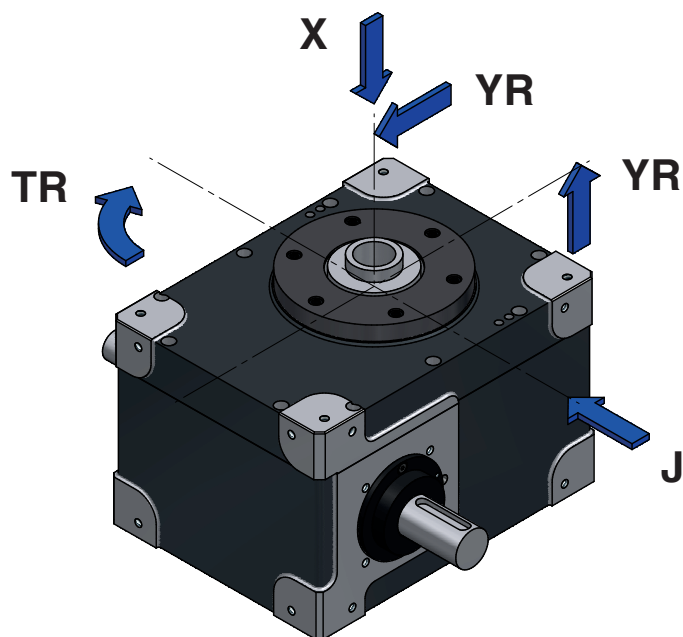
Carichi assiali e radiali

Max axial and radial loads

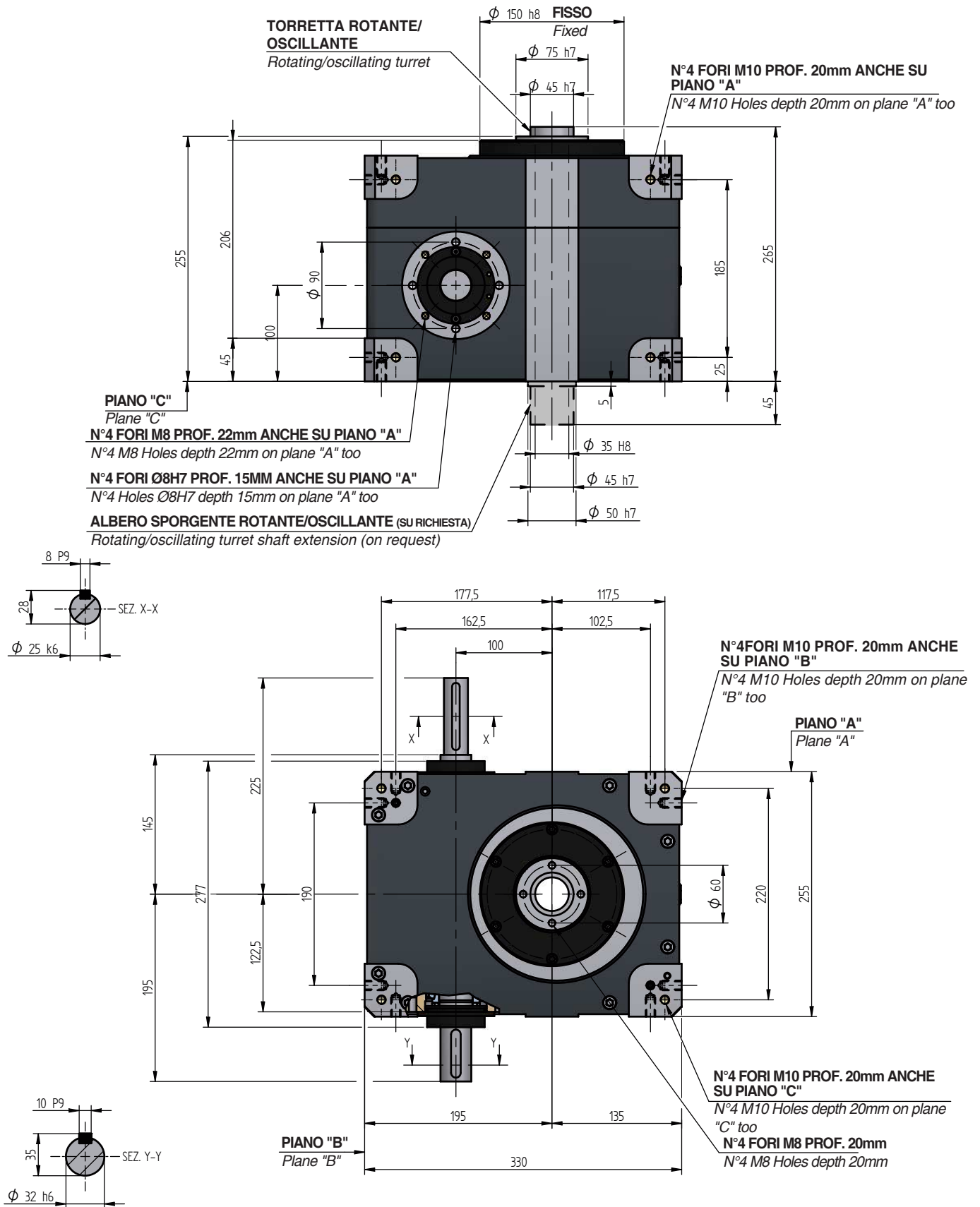


IT/OT35

X Carico assiale statico Static axial load	J Carico radiale statico Static radial load	YR Momento ribaltante statico Static overturning torque
N		Nm
8000	8000	650



Intermittent drive



Intermittore - Oscillatore

Intermittent - Oscillating drive

Tipo Type	Stazioni Stations	Profilo cammma Cam profiles	Angolo di camma impegnato per il movimento Cam rotation angle performing the transfer movements											
			90	120	150	180	210	240	270	300	315	330		
			IT55	2	1									
3														
4														
5														
6														
7														
8														
9														
10														
12, 14, 15														
16, 18	2													
20, 24														
28														
30		3												
32				2										

 ANGOLO SUGGERITO
RECOMMENDED DISPLACEMENT ANGLE

 ANGOLI STANDARD REALIZZABILI
AVAILABLE STANDARD DISPLACEMENT ANGLES

IT/OT55

Rotazione e angoli di trasferimento

Rotation and cam transfer angles

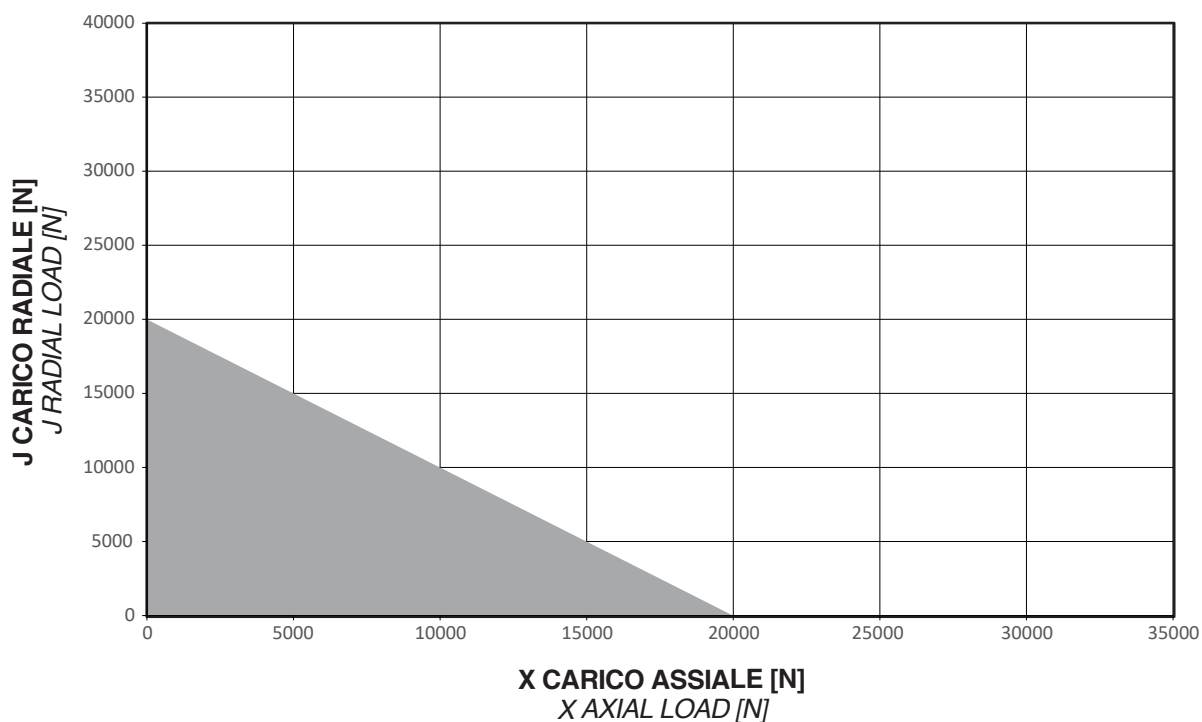
Angolo rotazione Angular displacement	FASI DI CICLO		Cycle phases		Tipo/Type
	Rotazione Rotation A	Pausa Dwell B	Rotazione Rotation C	Pausa Dwell D	
30°	45	135	45	135	
	45	270	45	0	
	60	120	60	120	
	60	240	60	0	
	75	105	75	105	
	75	210	75	0	
	90	90	90	90	
	90	180	90	0	
	120	60	120	60	
	120	120	120	0	
45°	60	120	60	120	
	60	240	60	0	
	75	105	75	105	
	75	210	75	0	
	90	90	90	90	
	90	180	90	0	
	120	60	120	60	
	120	120	120	0	
90°	150	30	150	30	
	150	60	150	0	
	180	0	180	0	

Angolo rotazione Angular displacement	FASI DI CICLO		Cycle phases		Tipo/Type
	Rotazione Rotation A	Pausa Dwell B	Rotazione Rotation C	Pausa Dwell D	
60°	75	105	75	105	
	75	210	75	0	
	90	90	90	90	
	90	180	90	0	
	120	60	120	60	
	120	120	120	0	
	150	30	150	30	
	150	60	150	0	
75°	180	0	180	0	
	120	60	120	60	
	120	120	120	0	
	150	30	150	30	
90°	150	60	150	0	
	150	30	150	30	
	180	0	180	0	

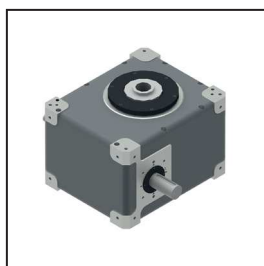
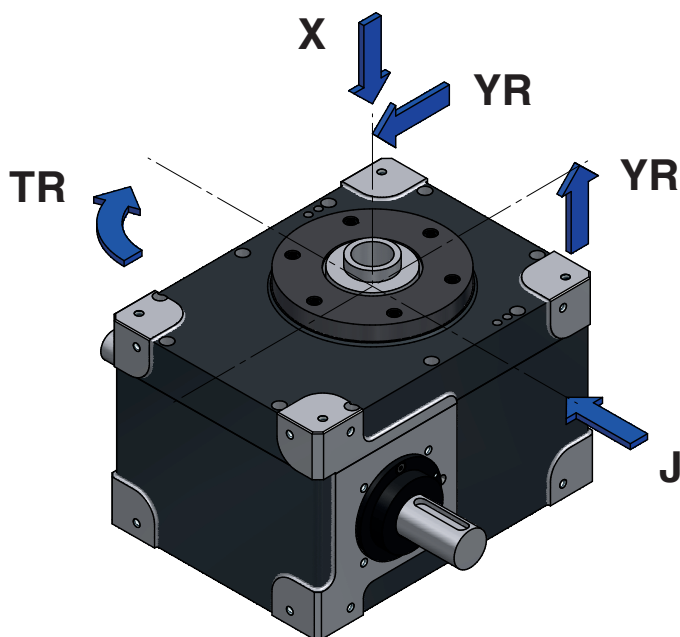
 CONFIGURAZIONI STANDARD
STANDARD AVAILABILITY

 CONFIGURAZIONI SPECIALI
SPECIAL AVAILABILITY

Max axial and radial loads

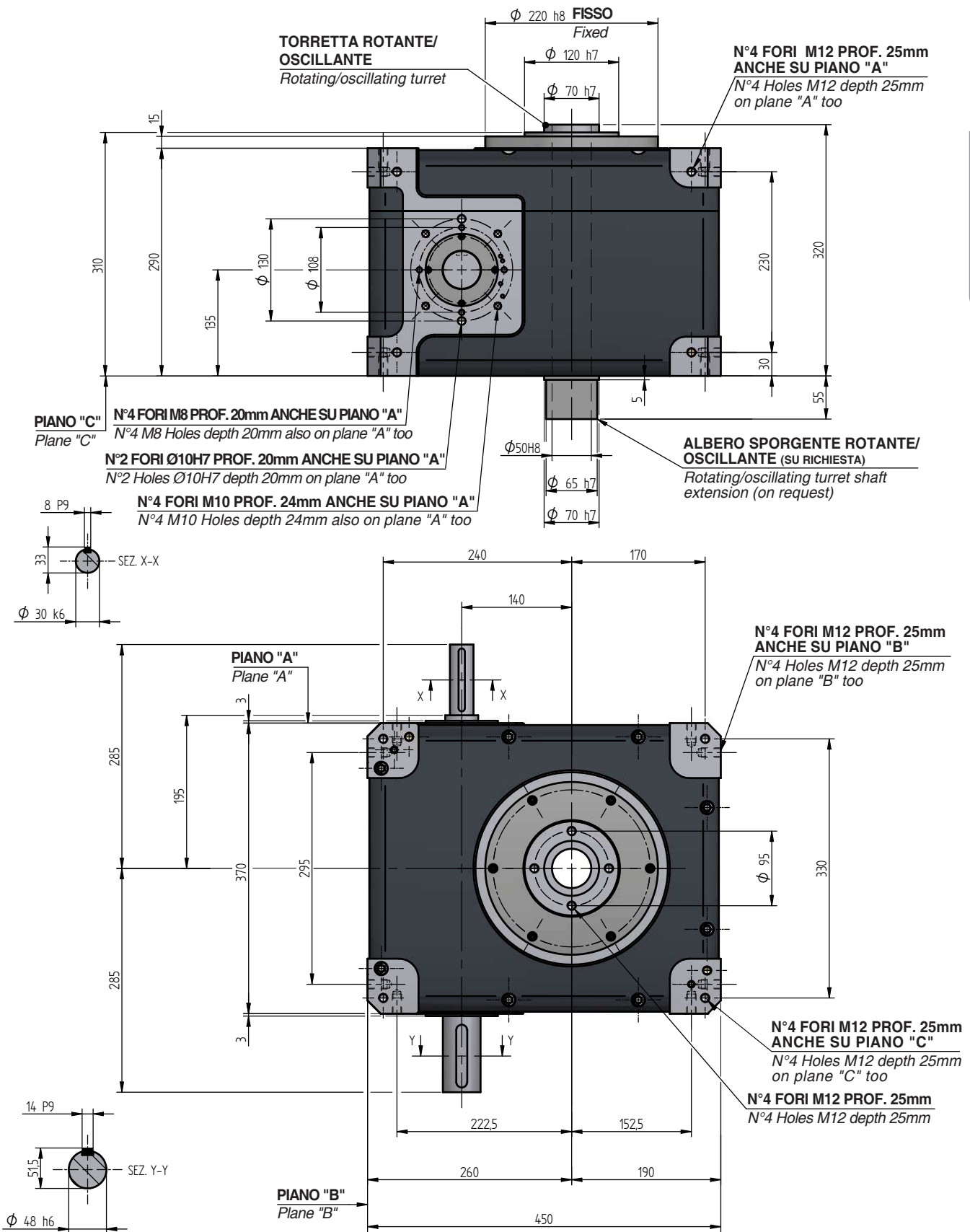


X Carico assiale statico Static axial load	J Carico radiale statico Static radial load	YR Momento ribaltante statico Static overturning torque
N		Nm
20000	20000	2100



Intermittore

Intermittent drive



IT/OT55

KG 143 kg

INTERMITTENT-OSCILLATING DRIVES

Intermittent - Oscillating drive

Tipo Type	Stazioni Stations	Profilo cammma Cam profiles	Angolo di camma impegnato per il movimento Cam rotation angle performing the transfer movements									
			90	120	150	180	210	240	270	300	315	330
IT75	2	1										
	3											
	4											
	5											
	6											
	7											
	8											
	9											
	10, 11											
	12, 14, 15											
	16, 18		2									
	20, 24											
	28											
	30	3										
32	2											

 ANGOLO SUGGERITO
RECOMMENDED DISPLACEMENT ANGLE

 ANGOLI STANDARD REALIZZABILI
AVAILABLE STANDARD DISPLACEMENT ANGLES

Rotazione e angoli di trasferimento

Rotation and cam transfer angles

Angolo rotazione Angular displacement	FASI DI CICLO		Cycle phases		Tipo/Type
	Rotazione Rotation A	Pausa Dwell B	Rotazione Rotation C	Pausa Dwell D	
30°	45	135	45	135	
	45	270	45	0	
	60	120	60	120	
	60	240	60	0	
	75	105	75	105	
	75	210	75	0	
	90	90	90	90	
	90	180	90	0	
	120	60	120	60	
	120	120	120	0	
45°	60	120	60	120	
	60	240	60	0	
	75	105	75	105	
	75	210	75	0	
	90	90	90	90	
	90	180	90	0	
	120	60	120	60	
	120	120	120	0	
90°	150	30	150	30	
	150	60	150	0	
	180	0	180	0	

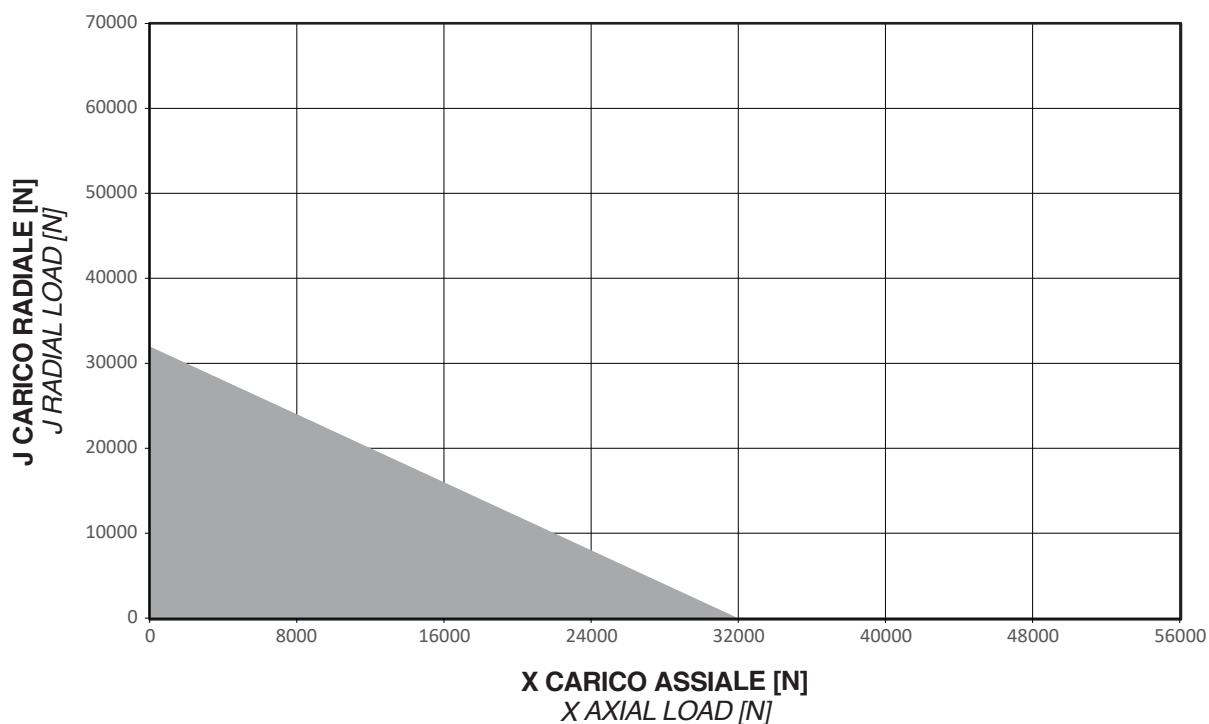
Angolo rotazione Angular displacement	FASI DI CICLO		Cycle phases		Tipo/Type
	Rotazione Rotation A	Pausa Dwell B	Rotazione Rotation C	Pausa Dwell D	
60°	75	105	75	105	
	75	210	75	0	
	90	90	90	90	
	90	180	90	0	
	120	60	120	60	
	120	120	120	0	
	150	30	150	30	
	150	60	150	0	
	180	0	180	0	
75°	120	60	120	60	
	120	120	120	0	
	150	30	150	30	
	150	60	150	0	
	180	0	180	0	
90°	120	60	120	60	
	120	120	120	0	
	150	30	150	30	
	150	60	150	0	
	180	0	180	0	

 CONFIGURAZIONI STANDARD
STANDARD AVAILABILITY

 CONFIGURAZIONI SPECIALI
SPECIAL AVAILABILITY

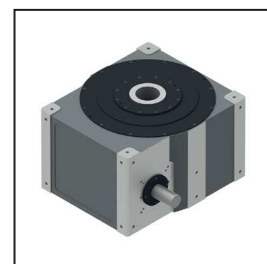
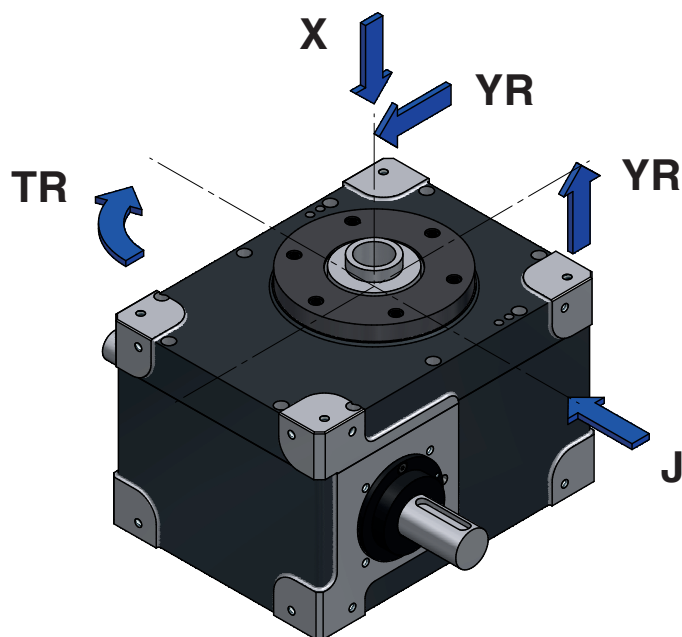
Carichi assiali e radiali

Max axial and radial loads



IT/OT75

X Carico assiale statico Static axial load	J Carico radiale statico Static radial load	YR Momento ribaltante statico Static overturning torque
N		Nm
32000	32000	4800



Intermittent drive

